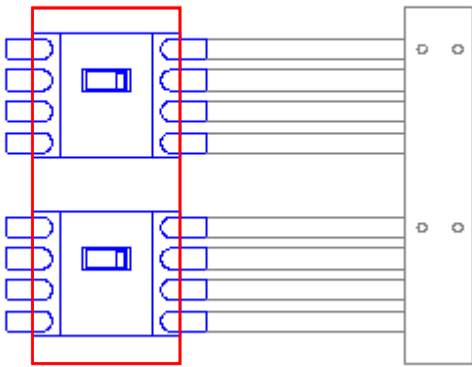


via Campania, 4 - 20090 SEGRATE (MI)  
 Tel. 022137574 / Fax 0226922931  
 www.terasaki.it - e-mail: terasaki@tin.it

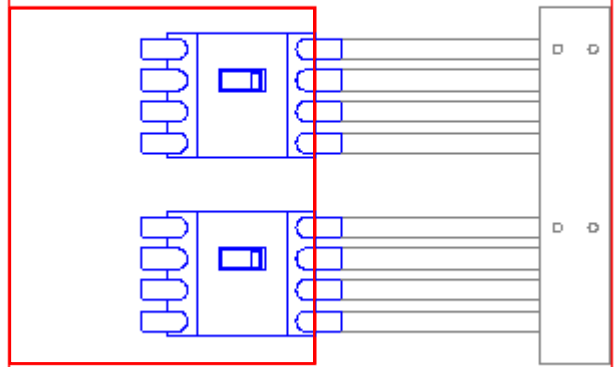
# TemWay 4

## Forme di segregazione

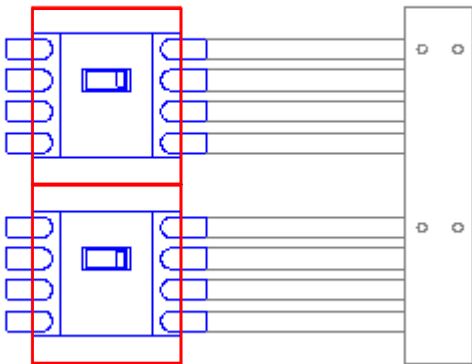
**Forma 2a**



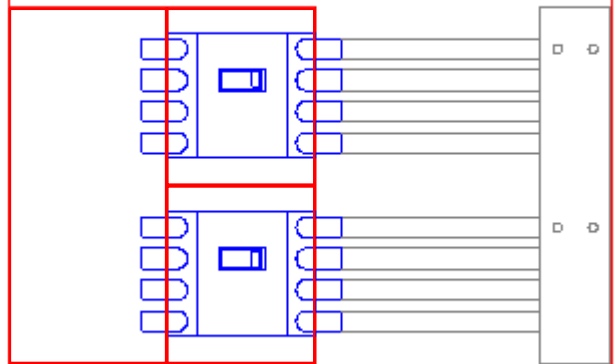
**Forma 2b**



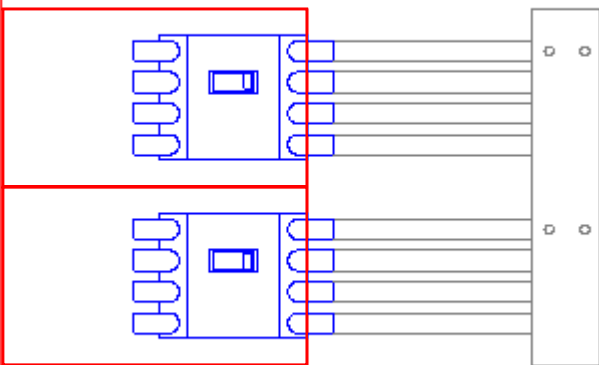
**Forma 3a**



**Forma 3b**



**Forma 4a**



**Forma 4b**

