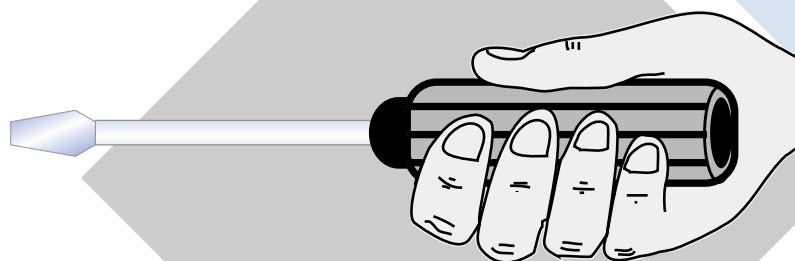


Collegamenti e montaggi

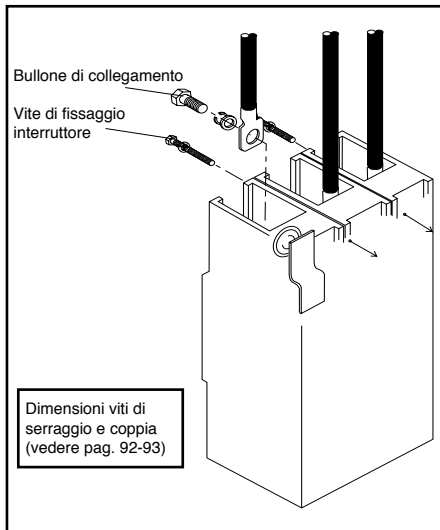
| | |
|--|-----|
| • Tipi di collegamenti e montaggi | 86 |
| • Capicorda | 90 |
| • Viti per connessioni e coppia di serraggio | 92 |
| • Distanze di isolamento | 94 |
| • Viti di fissaggio interruttori e morsetti serrafilo | 95 |
| • Disposizione standard dei morsetti per gli ausiliari degli interruttori rimovibili | 96 |
| • Applicazioni speciali | 97 |
| • Leva di manovra e dimensioni | 98 |
| • Pulsante di sgancio e riferimenti di fissaggio accessori esterni | 99 |
| • Resistenza e potenza dissipata | 100 |

6

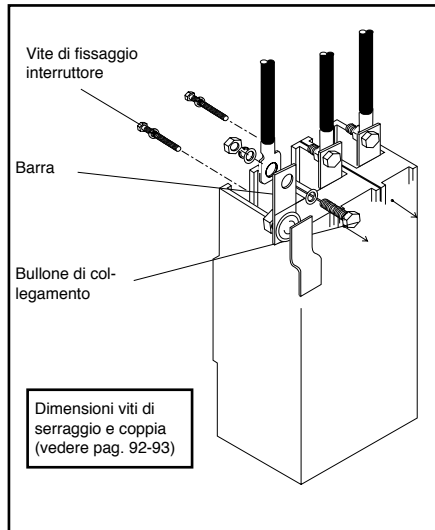


Attacchi anteriori (FC)


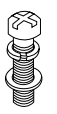
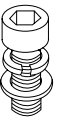
Capicorda



Attacchi a barra (BAR)



• Viti di collegamento (capicorda e a barra)

| Tipo di vite | Interruttore e taglia viti | | | | | |
|--|----------------------------|-----------|---|--|--|------------------------|
| | Serie XE (economica) | Vite Ø | Serie XS (standard) | Vite Ø | Serie XH (alto potere) | Vite Ø |
| Vite autobloccante  | XE100NS (10-50A) | M5 | XS50NB | M5 | | |
| Vite con testa a croce  | XE100NS (60-100A) | M8 | XS125CJ XS125NJ XS125CS XS125NS | M8 M8 M8 M8 | XH125NJ | M8 |
| Vite con testa a brugola  | XE225NS XE400NS | M8 M10 | XS160NJ XS250NJ XS250PJ XS400CJ XS400NJ XS400CE XS400SE | M8 M8 M8 M10 M10 M10 M10 | XH160NJ XH250NJ XH250PE XH400SE | M8 M8 M10 M10 |

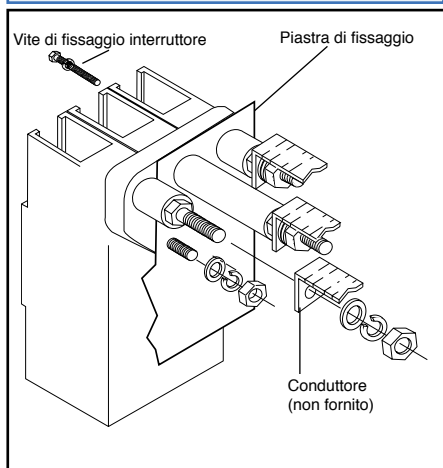
6

Collegamenti e montaggi

Tipi di collegamenti e montaggi

Attacchi posteriori (RC)

Codoli (REB)

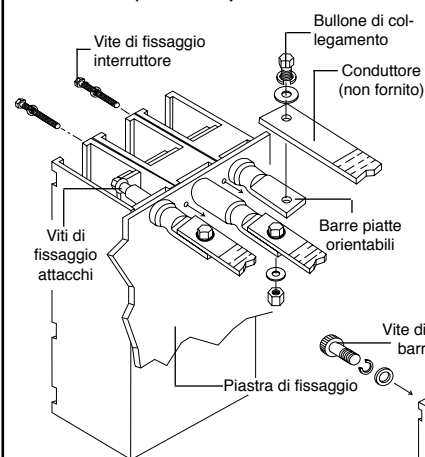


Interruttori

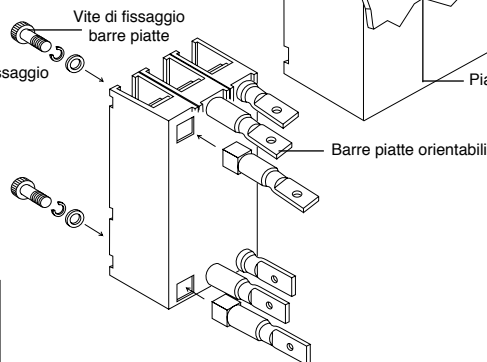
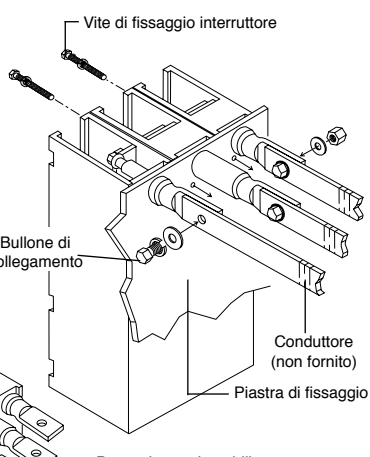
- **Serie XE**
XE100NS
- **Serie XS**
XS50NB
XS125CJ, XS125NJ
- **Serie XH**
XH125NJ

Barre piatte orientabili (90°) (REF)

Orizzontale (standard)



Verticale

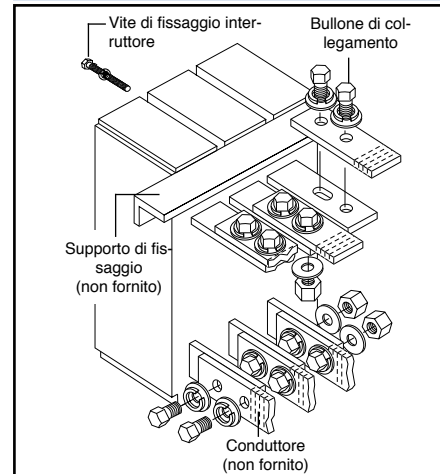


Nota: La disposizione delle barre può essere fatta dall'utente
Nota: Se non diversamente specificato, le barre sono poste in orizzontale

Interruttori

- **Serie XE**
XE225NS, XE400NS, XE600NS
- **Serie XS**
XS160NJ, XS250PJ, XS250NJ, XS400CJ,
XS400NJ, XS400CE, XS400SE, XS630CJ,
XS630NJ, XS630CE, XS630SE, XS800NJ,
XS800SE
- **Serie XH**
XH160NJ, XH250NJ, XH250PE, XH400SE,
XH630SE, XH800PS, XH800SE

Barre piatte (REF)

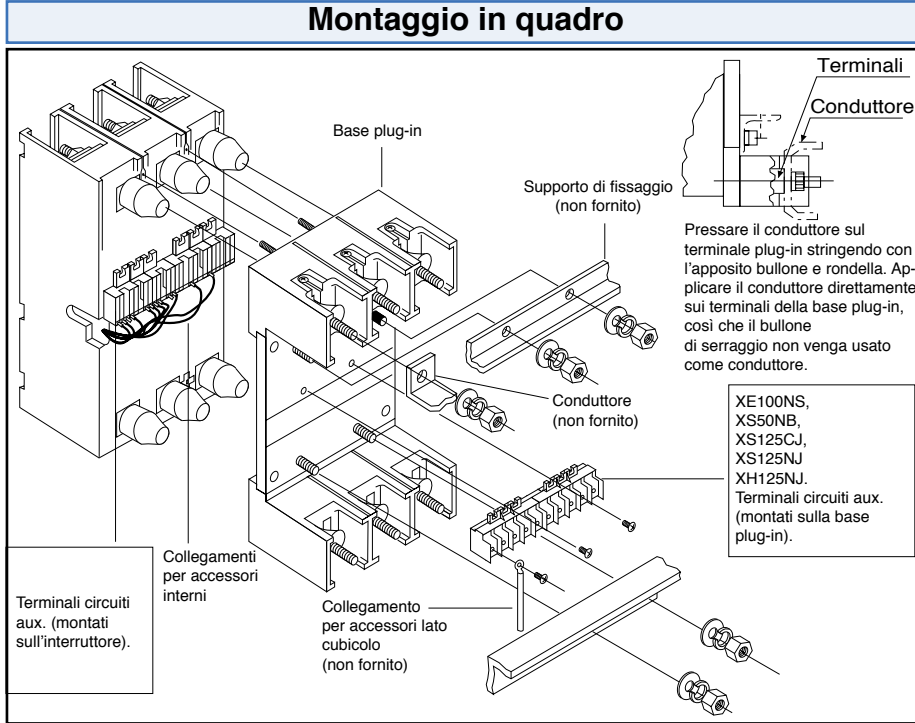


Interruttori

- Orizzontali : XS1250SE*
 Verticali : XS1600SE, XS2000NE,
 XS2500NE

Nota: *Orientamento verticale su richiesta.
 Contattare Terasaki per ulteriori informazioni.

Estraibile (PM)



Montaggio in quadro di distribuzione



Tipi di basi plug-in (PMB), per montaggio in quadro

| Serie | Interruttore | Poli | Tipo |
|-------|--------------|------|------|
| XE | XE100NS | 2,3 | XDM1 |
| XS | XS50NB | 2,3 | XDM1 |
| | XS125CJ | 3,4 | XMD2 |
| | XS125NJ | | |
| | XS160NJ | 3,4 | XDM3 |
| | XS250PJ | 3,4 | XDM4 |
| | XS400CJ | | |
| | XS400NJ | 3,4 | XDM6 |
| | XS400CE | | |
| | XS400SE | | |
| | XS630CJ | | |
| | XS630NJ | 3,4 | XDM8 |
| | XS630CE | | |
| | XS630SE | | |
| | XS800NJ | | |
| | XS800SE | | |
| | XS1250SE | | |

| Serie | Interruttore | Poli | Tipo |
|-------|--------------|------|------|
| XH | XH125NJ | 3,4 | XDM2 |
| | XH160NJ | 3,4 | XDM3 |
| | XH250NJ | | |
| | XH400SE | 3,4 | XDM4 |
| | XH630SE | 3,4 | XDM6 |
| | XH800SE | | |
| | XH800PS, | | |

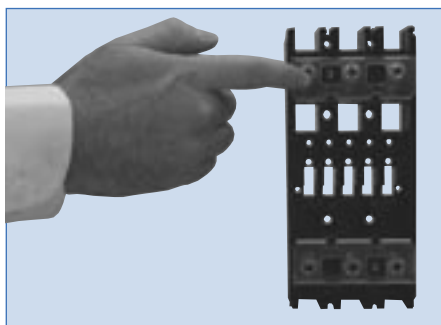
Montaggio in quadro di distribuzione

| Serie | Interruttore | Poli | Tipo |
|-------|--------------|------|------|
| XE | XE100NS | 2,3 | XDA1 |
| XS | XS50NB | 2,3 | XDA1 |
| | XS125CJ | 3,4 | XDA2 |
| | XS125NJ | | |
| XH | XH125NJ | 3 | XDA2 |

Note: Base plug-in per quadri di distribuzione. (Vedere Sezione 5, Pagine: 86-87)

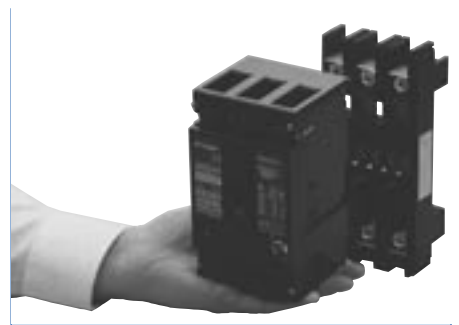
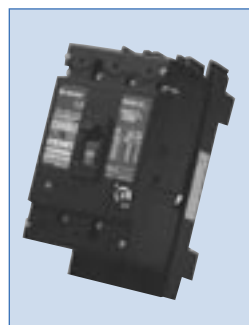
Grado di protezione

Il grado di protezione previsto per la base plug-in è IP20.



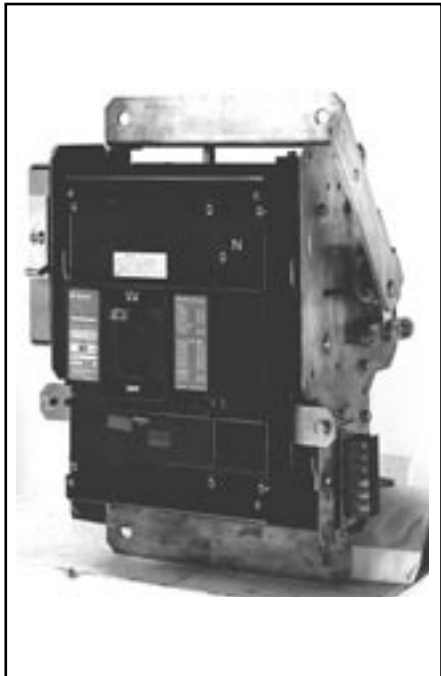
Dispositivo di sgancio di sicurezza (safety trip)

L'interruttore sgancia automaticamente se viene estratto dalla sua base mentre è ancora in posizione di chiuso (ON).



Estraibile (DO)

Tipo a 2 posizioni



Interruttori

• Serie XS

XS250PJ, XS400CJ, XS400NJ, XS400CE XS400SE, XS630CJ, XS630NJ, XS630CE, XS630SE, XS800NJ, XS800SE, XS1250SE.

• Serie XH

XH160NJ, XH250NJ, XH250PE, XH400SE, XH630SE, XH800PS, XH800SE.

- L'interruttore di tipo rimovibile è alloggiato in una struttura fissa.
- L'interruttore può rimanere in due posizioni "inserito" o "sezionato"
- I circuiti ausiliari possono essere automaticamente inseriti o sezionati simultaneamente alla posizione assunta dall'interruttore; connettori disponibili su richiesta.
- I circuiti ausiliari per comando motore sono inseriti o disinseriti manualmente, con connettore.
- Dispositivo di sgancio di sicurezza. L'interruttore sgancia automaticamente se viene estratto dalla sua base mentre è ancora in posizione di chiuso.
- Un blocco a chiave in posizione di sezionato è disponibile a richiesta.

Tipo a 3 posizioni



Interruttori

• Serie XS

XS1600SE.

- L'interruttore può rimanere in tre posizioni "inserito", "prova", "sezionato".
- I circuiti aux. sono inseriti o sezionati simultaneamente alla posizione dell'interruttore. Risultano inseriti con interruttore in posizione di inserito o prova, sono sezionati con interruttore in posizione di sezionato.
- Serrande di protezione coprono automaticamente le parti in tensione quando l'interruttore viene sezionato.
- Dispositivo di sgancio di sicurezza. L'interruttore sgancia automaticamente se viene estratto dalla sua base mentre è ancora in posizione di chiuso.

Attacchi anteriori (su terminali interni)


| Taglia (A) | Interruttore | Taglia nominale conduttore (mm ²) | | | | | | | | | | | | |
|---------------------|---|---|------------------------------------|-------------------------------------|-------------------------------------|--|---|------------------|---------------------------------------|--|--|--|---------------------------|--------------------------|
| | | 1.5 | 2.5 | 4 | 6 | 10 | 16 | 25 | 35 | 50 | 70 | 95 | 120 | 150 |
| 50 | XS50NB | YAV14-M5 2-5 41005 A06-M5 | YAV14-M5 2-5 41015 A06-M5 | YAV10-M5 5.5-5 41025 A1-M5 | YAV10-M5 5.5-5 41035 A1-M5 | YAV8C-M5 8-L5/8-5 41065 A2-M5 | YAV6C-M5 14-5/14-NK5 41085 A3-M5 | | | | | | | |
| 100/ 125 | XE100NS (10-50A) | YAV14-M5 2-5 41005 A06-M5 | YAV14-M5 2-5 41015 A06-M5 | YAV10-M5 5.5-5 41025 A1-M5 | YAV10-M5 5.5-5 41035 A1-M5 | YAV8C-M5 8-L5/8-5 41065 A2-M5 | YAV6C-M5 14-5/14-NK5 41085 A3-M5 | YAV4C-M5 22-5 | 38-S5 | | | | | |
| | XE100NS (60-100A) | YAV14-M8 2-8 41008 A06-8 | YAV14-M8 2-8 41015 A06-8 | YAV10-M8 5.5-8 41028 A1-M8 | YAV10-M8 5.5-8 41038 A1-M8 | YAV8C-M8 8-8 41068 A2-M8 | YAV6C-M8 14-8 41088 A3-M8 | YAV4C-M8 22-8 | 38-S8 41128 | 60-2BA 41138 | 60-2BA | | | |
| | XS125CJ XS125CS XS125NJ XS125NS XH125NJ | YAV14-M8 2-8 41008 A06-8 | YAV14-M8 2-8 41015 A06-8 | YAV10-M8 5.5-8 41028 A1-M8 | YAV10-M8 5.5-8 41038 A1-M8 | YAV8C-M8 8-8 41068 A2-M8 | YAV6C-M8 14-8 41088 A3-M8 | YAV4C-M8 22-8 | 38-S8 41128 | 60-2BA 41138 | 60-2BA | | | |
| 160/ 225/ 250 | XS160NJ XE225NS XS250NJ XS250PJ XH160NJ XH250NJ XH250PE | | | | | | | | YAV2C-M8 38-S8 41128 A7-M8 | YAV1C-M8 60-8 41138 A10-M8 | 41158 A14-M8 A19-M8 | 80-3BA M8/19 | 100-3BA A24B- M8/19 | A30B- M8/19 |
| 400 | XE400NS XS400CJ XS400NJ XS400CE XS400SE XH400SE | | | | | | | | YAV2C-M10 38-10 41129 A7-M10 | YAV1C-M10 60-10 41139 A10-M10 | YAV26-M10 70-10 41159 A14-M10 | YAV27-M10 80-10 41179 A19-M10 | 41199 A24B- M10/19 | 41209 A30B- M10/19 |

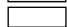
*(ESEMPIO)

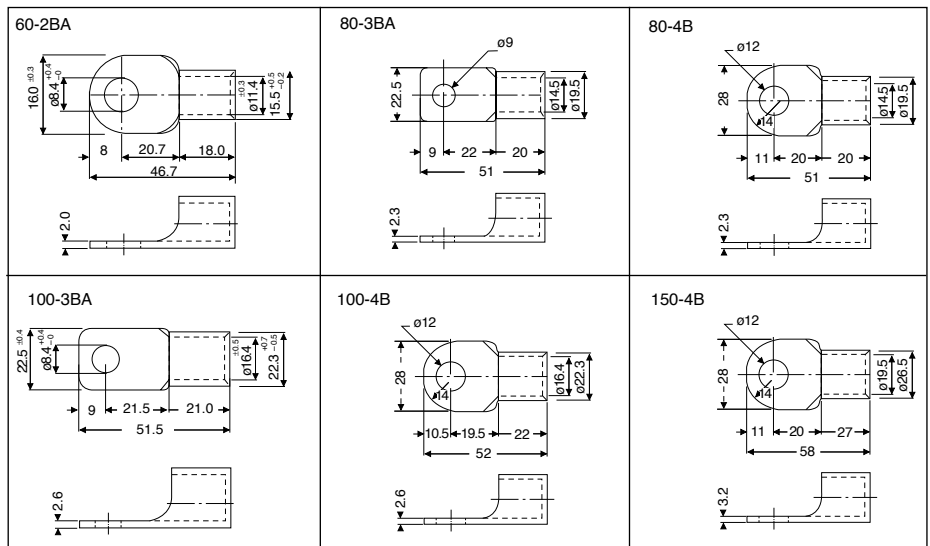
| | |
|-----------------|-----------|
| Bicc | YAV2C-M10 |
| Takbro | 38-10 |
| Erma (Sunleigh) | 41129 |
| Cembre | A7-M10 |
| Terasaki | 60-2BA |

Nota: Quando occorrono due capicorda per le taglie 250 e 400A è possibile usare i tipi 80 (e superiori) di produzione Terasaki.

* Codici validi alla data di stampa.

 **Note:** Capicorda reperibili in commercio (vedere caselle colorate).

 **Note:** Capicorda Terasaki (vedere caselle bianche).



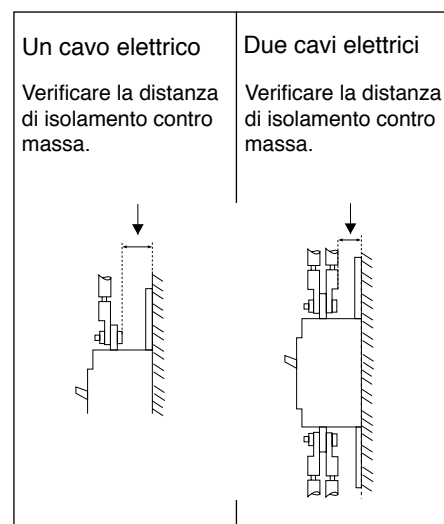
Attacchi anteriori (per attacchi a barra)

| Taglia (A) | Interruttore | Cavo (mm ²) | | | | | | | | |
|-----------------|--------------|-------------------------|-----------|------------|------------|------------|----------------------------|----------------------------|----------------------------|------------------|
| | | 35 | 50 | 70 | 95 | 120 | 150 | 185 | 240 | 300 |
| 160/225/ 250 | XE225NS | YAV2C-M10 | YAV1C-M10 | YAV26-M10* | YAV27-M10* | YAV28-M10* | 41209 A30B- M10/19 | | | |
| | XS160NJ | 38-10 | 60-10 | 70-10* | 80-10* | 100-10* | | | | |
| | XS250PJ | 41129 | 41139 | 41159 | 41179 | 41199 | | | | |
| | XH160NJ | A7-M10 | A10-M10 | A14-M10 | A19-M10* | A24-M10* | | | | |
| | XH250NJ | | | | | | | | | |
| 400 | XH250PE | YAV2C-M12 | YAV1C-M12 | YAV26-M12 | YAV27-M12 | YAV28-M12 | 150-12 41204 A30-M12 | 180-12 41414 A37-M12 | A48-M12 | |
| | XE400NS | 38-12 | 60-12 | 70-12 | 80-12 | 100-12 | | | | |
| | XS400CJ | 41124 | 41134 | 41154 | 41174 | 41194 | | | | |
| | XS400NJ | A7-M12 | A10-M12 | A14-M12 | A19-M12 | A24-M12 | | | | |
| | XS400CE | | | | | | | | | |
| 600/630 | XH400SE | YAV2C-M12 | YAV1C-M12 | YAV26-M12 | YAV27-M12 | YAV28-M12 | 150-12 41204 A30-M12 | 180-12 41414 A37-M12 | 200-12 41724 A48-M12 | 41734 A60-M12 |
| | XE600NS | 38-12 | 60-12 | 70-12 | 80-12 | 100-12 | | | | |
| | XS630CJ | 41124 | 41134 | 41154 | 41174 | 41194 | | | | |
| | XS630NJ | A7-M12 | A10-M12 | A14-M12 | A19-M12 | A24-M12 | | | | |
| | XS630CE | | | | | | | | | |
| 800 | XH630SE | YAV2C-M12 | YAV1C-M12 | YAV26-M12 | YAV27-M12 | YAV28-M12 | 150-12 41204 A30-M12 | 180-12 41414 A37-M12 | 200-12 41724 A48-M12 | 41734 A60-M12 |
| | XS800NJ | 38-12 | 60-12 | 70-12 | 80-12 | 100-12 | | | | |
| | XS800SE | 41124 | 41134 | 41154 | 41174 | 41194 | | | | |
| | XH800PS | A7-M12 | A10-M12 | A14-M12 | A19-M12 | A24-M12 | | | | |
| | XH800SE | | | | | | | | | |
| 1250 | XS1250SE | | | YAV26-M12 | YAV27-M12 | YAV28-M12 | 150-12 41204 A30-M12 | 180-12 41414 A37-M12 | 200-12 41724 A48-M12 | 41734 A60-M12 |
| | | | | 70-12 | 80-12 | 100-12 | | | | |

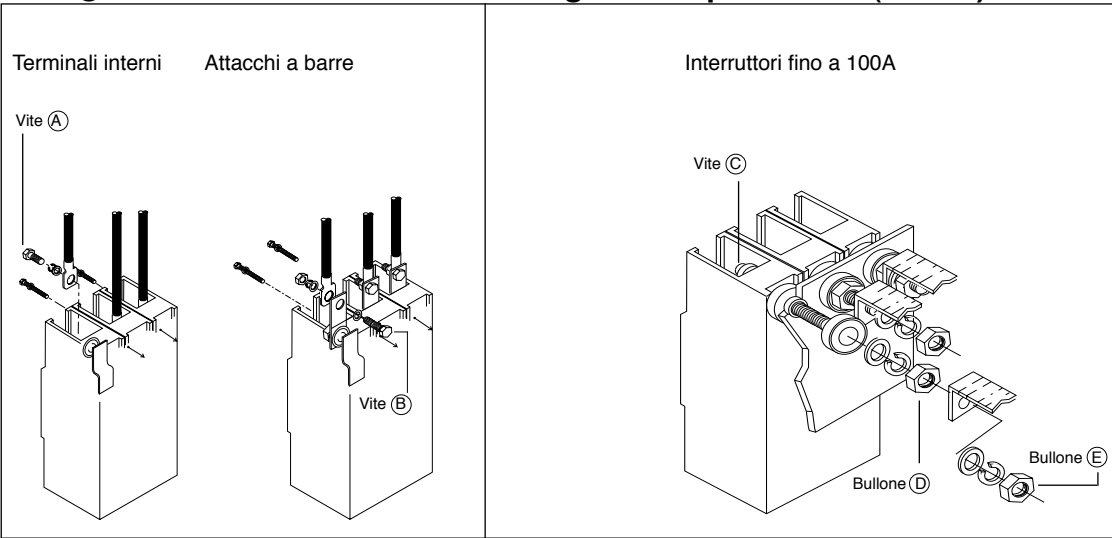
Nota: *Utilizzare diaframmi di separazione.

- Capicorda reperibili in commercio (vedere caselle colorate).
- Capicorda Terasaki (vedere caselle bianche).

Collegamento



Tipi Collegamento anteriore Collegamento posteriore (codoli)



| Taglia (A) | Interruttore | Taglia vite (A) | Coppia N/m | Taglia vite (B) | Coppia N/m | Taglia vite (C) | Coppia N/m | Bullone Ø (D) | Coppia N/m | Bullone Ø (E) | Coppia N/m |
|----------------|------------------|-----------------|-------------|-----------------|-------------|-----------------|------------|---------------|------------|---------------|------------|
| 50 | XS50NB | (i)M5x12* | 2.34-3.57 | - | - | (ii)M4x12 | 1.12-1.73 | - | - | (ii)M6 | 2.85-4.69 |
| 100/125 | XE100NS 10-50A | (i)M5x12* | 2.34-3.57 | - | - | (ii)M4 nut | 1.12-1.73 | - | - | (ii)M6 | 3.77-6.22 |
| | | (i)M8x14 | 7.14-9.69 | | | (ii)M6 nut | 3.77-6.22 | | | (ii)M8 | 7.14-11.22 |
| | XS125CJ | (i)M8x14 | 7.14-9.69 | | | (i)M6x16 | 2.34-4.08 | | | (ii)M8 | 7.14-11.22 |
| | XS125CS | | | | | | | | | | |
| | XS125NJ | | | | | | | | | | |
| | XS125NS | | | | | | | | | | |
| | XH125NJ | | | | | | | | | | |
| 160/225 250 | XE225NS | (iii)M8x20 | 9.18-15.3 | (ii)M10x25 | 23.46-38.76 | - | - | - | - | - | - |
| | XS160NJ | | | | | | | | | | |
| | XS250NJ | | | | | | | | | | |
| | XS250PJ | | | | | | | | | | |
| | XH160NJ | | | | | | | | | | |
| | XH250NJ | | | | | | | | | | |
| | XH250PE | (iii)M10x30 | 14.28-23.46 | (ii)M12x35 | 41.82-68.34 | - | - | - | - | - | - |
| 400 | XE400NS | (iii)M10x30 | 14.28-23.46 | (ii)M12x35 | 41.82-68.34 | - | - | - | - | - | - |
| | XS400CJ | | | | | | | | | | |
| | XS400NJ | | | | | | | | | | |
| | XS400CE | | | | | | | | | | |
| | XS400SE | | | | | | | | | | |
| | XH400SE | | | | | | | | | | |
| 600/630 | XE600NS | - | - | (ii)M12x40 | 41.82-68.34 | - | - | - | - | - | - |
| | XS630CJ | | | | | | | | | | |
| | XS630NJ | | | | | | | | | | |
| | XS630CE | | | | | | | | | | |
| | XS630SE | | | | | | | | | | |
| | XH630SE | | | | | | | | | | |
| 800 | XS800NJ | - | - | (ii)M12x40 | 41.82-68.34 | - | - | - | - | - | - |
| | XS800SE, XH800PS | | | | | | | | | | |
| | XH800SE | | | | | | | | | | |
| 1250 | XS1250SE | - | - | (ii)M12x55 | 41.82-68.34 | - | - | - | - | - | - |
| 1600 | XS1600SE | - | - | (ii)M12x60 | 41.82-68.34 | - | - | - | - | - | - |
| 2000 | XS2000NE | - | - | (ii)M10x60 | 23.46-38.76 | - | - | - | - | - | - |
| 2500 | XS2500NE | - | - | - | - | - | - | - | - | - | - |

Nota: Le viti sono fornite sciolte per interruttori a partire da 1600 A

* Vite autobloccante

(i) A croce

(ii) Testa a esagono

(iii) Testa a brugola

Nota: Unità: mm per viti

N/m per coppia

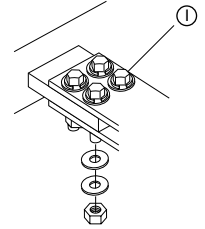
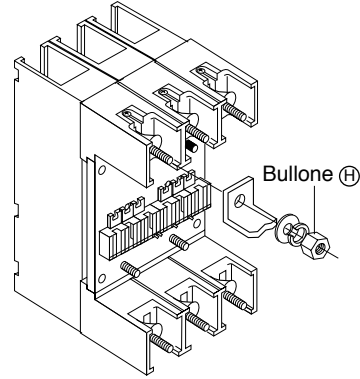
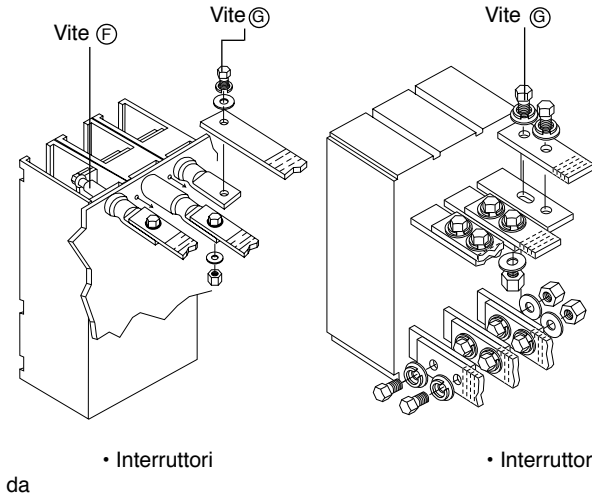
6

Collegamenti e montaggi

Viti per connessioni e coppia di serraggio

Collegamento posteriore barre piatte orient. Estraibile

Sezionabile

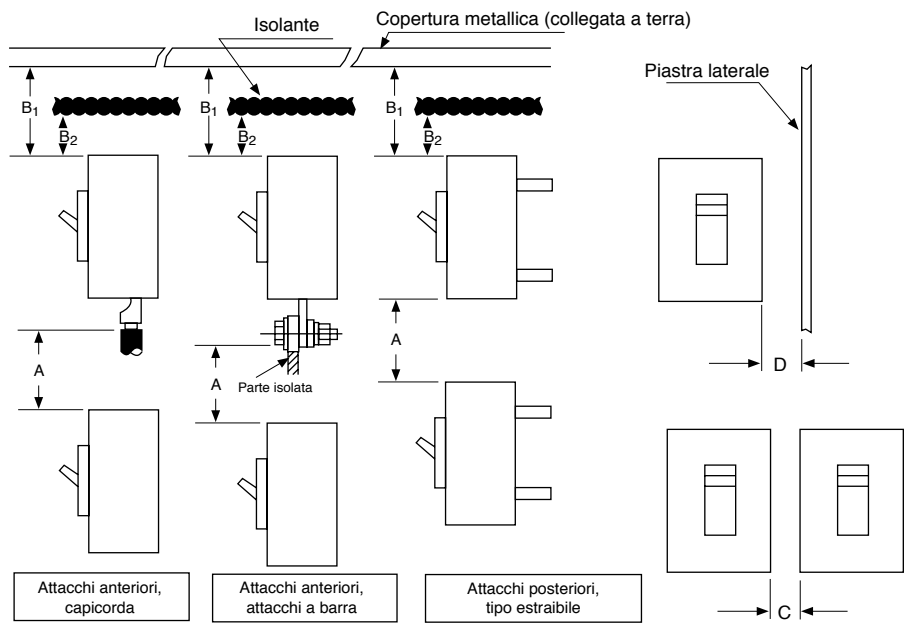


| Taglia vite (F) | Coppia N/m | Taglia vite (G) | Coppia N/m | Bullone (H) | Coppia N/m | Taglia vite (I) | Coppia N/m |
|----------------------------|-------------|-----------------|-------------|-------------|-------------|-----------------|-------------|
| - | - | - | - | (ii)M6 | 3.77-6.22 | - | - |
| - | - | - | - | (ii)M6 | 3.77-6.22 | - | - |
| - | - | - | - | (ii)M6 | 3.77-6.22 | - | - |
| - | - | - | - | (ii)M6 | 3.77-6.22 | - | - |
| (iii) M6x20 | 3.774-6.222 | (ii) M8x25 | 12.24-9.18 | (ii)M8 | 9.18-15.3 | - | - |
| (iii) M10x40 | 19.38-30.6 | (ii) M12x35 | 41.82-68.34 | (ii)M10 | 19.38-30.6 | ** | ** |
| (iii) M10x40 | 19.38-30.6 | (ii) M12x35 | 41.82-68.34 | (ii)M10 | 19.38-30.6 | ** | ** |
| (iii) M10x27 (Special) | 19.38-30.6 | (ii) M12x40 | 41.82-68.34 | (ii) M16 | 53.55-87.72 | ** | ** |
| (iii) M 10x27 (Special) | 19.38-30.6 | (ii) M12x40 | 41.82-68.34 | (ii) M16 | 53.55-87.72 | ** | ** |
| - | - | (ii) M12x50 | 41.82-68.34 | (ii) M12x50 | 41.82-68.34 | ** | ** |
| - | - | (ii) M10x45 | 23.46-38.76 | - | - | (ii) M10x45 | 23.46-38.76 |
| - | - | (ii) M10x60 | 23.46-38.76 | - | - | (ii) M10x60 | 23.46-38.76 |
| - | - | (ii) M10x60 | 23.46-38.76 | - | - | - | - |

Note: ** Per gli interruttori da 400A a 1250A sono gli stessi di quelli del tipo rimovibile (plug-in).
 (i) A croce
 (ii) Testa a esagono
 (iii) Testa a brugola

La distanza di isolamento consigliata deve essere applicata allorché nelle immediate adiacenze dell'interruttore vi sono masse metalliche collegate a terra. La corretta distanza permette la dispersione dei gas ionizzati che si producono sotto corto circuito.

ATTENZIONE: I CONDUTTORI DI COLLEGAMENTO NUDI VANNO ISOLATI PER PREVENIRE CONTATTI INDESIDERATI CON PARTI ESTRANEE.



- A : Distanza tra la scatola isolante dell'interruttore inferiore e la parte attiva dei terminali dell'interruttore superiore (con attacchi frontali) o distanza fra la fine dell'interruttore inferiore e quella dell'interruttore superiore (entrambi con attacchi posteriori o tipo estraibile).
- B₁ : Distanza fra la parte superiore dell'interruttore e il soffitto (massa metallica)
- B₂ : Distanza fra la parte superiore dell'interruttore e lo strato isolante
- C : Interspazio laterale fra interruttori
- D : Distanza laterale fra l'interruttore e la parete (massa metallica)

Tabella valida per tensioni fino a 415V

Tavola 1

| Serie | Interruttore | A | B ₁ | B ₂ | C | D |
|---------------------|--------------------------------------|---------|----------------|----------------|-------------|-----------|
| XE | XE100NS, XE125NJ | 75 | 45 | 25 | Adiacenti | 25 |
| | XE225NS, XE160NJ, XE250NJ | 80 | 50 (60 per NJ) | 30 | * Adiacenti | * 25 |
| | XE400NS, XE400NJ | 100 | 70 | 40 | * Adiacenti | 30 |
| | XE600NS, XE630NJ, XE800NJ | 120 | 70 | 40 | Adiacenti | 30 |
| | XS50NB | 75 | 45 | 25 | Adiacenti | 25 |
| | XS125CS, XS125NS XS125CJ, XS125NJ | | | | | |
| | XS160NJ | 80 | 60 | 30 | * Adiacenti | 25 |
| XS | XS250NJ | | | | | |
| | XS250PJ | 100 | 70 | 40 | * Adiacenti | 30 |
| | XS400CJ | | | | | |
| | XS400NJ, XS400CE XS400SE | | | | | |
| | XS630CJ, XS630NJ XS630CE, XS630SE | 120 | 70 | 40 | Adiacenti | 30 |
| | XS800NJ, XS800SE | | | | | |
| | XS1250SE | 150 | 70 | 40 | Adiacenti | 30 |
| | XS1600SE | 150 | 150 | 100 | Adiacenti | 100 |
| | XS2000NE XS2500NE | | | | | |
| | XH | XH125NJ | 75 | 45 | 25 | Adiacenti |
| XH160NJ, XH250NJ | | 100 | 60 | 30 | * Adiacenti | 25 |
| XH250PE, XH400SE | | 120 | 70 | 40 | * Adiacenti | 30 |
| XH630SE, XH800SE | | 150 | 80 | 50 | Adiacenti | 40 |
| XH800PS | | 150 | 150 | 100 | Adiacenti | 20 |
| XM | XM30PB | 30 | 10 | 10 | Adiacenti | 25 |

Note: * Quando si usano le barre, la distanza d'isolamento prevista deve essere rispettata.

6

Collegamenti e montaggio

Viti di fissaggio interruttori e morsetti serrafilo

| Viti di fissaggio | | | | | | | | |
|-------------------|------------------|------|--------------------|---------------------|--------------|---|----------|---|
| Serie | Interruttore | Poli | Attacchi anteriori | Attacchi posteriori | Rimovibile | | | |
| XE | XE100NS | 2,3 | (i)M4x65 | 2 | (i)M4x65 | 2 | (i)M4x65 | 2 |
| | XE225NS | 3 | (i)M4x40 | 4 | (i)M4x40 | 4 | – | – |
| | XE400NS | 3 | (i)M6x45 | 4 | (i)M6x45 | 4 | ** | 4 |
| | XE600NS | 3 | (i)M8x45 | 4 | (i)M8x45 | 4 | ** | 4 |
| XS | XS50NB | 2,3 | (i)M4x65 | 2 | (i)M4x65 | 2 | (i)M4x65 | 2 |
| | XS125CJ | 3,4 | (i)M4x35 | 2 | (i)M4x35 | 2 | (i)M4x35 | 2 |
| | XS125NJ | 3,4 | (i)M4x35 | 4 | (i)M4x35 | 4 | (i)M4x35 | 4 |
| | XS125CS, XS125NS | 1 | (i)M4x80 | 2 | (i)M4x80 | 2 | (i)M4x80 | 2 |
| | XS160NJ, XS250NJ | 3,4 | (i)M4x40 | 4 | (i)M4x40 | 4 | (i)M4x40 | 4 |
| | XS250PJ | 3,4 | (i)M4x60 | 4 | (i)M4x60 | 4 | (i)M4x60 | 4 |
| | XS400NJ | 3,4 | (i)M6x45 | 4 | (i)M6x45 | 4 | ** | 4 |
| | XS400CE, XS400SE | | | | | | | |
| | XS630CJ, XS630NJ | 3,4 | (i)M8x45 | 4 | (i)M8x45 | 4 | ** | 4 |
| | XS630SE, XS630SE | | | | | | | |
| | XS800NJ, XS800SE | | | | | | | |
| | XS1250SE | 3,4 | (i)M8x50 | 4 | (i)M8x50 | 4 | ** | 4 |
| | XS1600SE | 3,4 | (i)M8x50 | 4 | (i)M8x50 | 4 | – | – |
| | XS2000NE | 3,4 | (iii)M10x160 | 4 | (iii)M10x120 | 4 | – | – |
| | XS2500NE | 3,4 | – | – | (iii)M10x120 | 4 | – | – |
| XH | XH125NJ | 3 | (i)M4x35 | 2 | (i)M4x35 | 2 | (i)M4x35 | 2 |
| | | 4 | (i)M4x35 | 4 | (i)M4x35 | 4 | (i)M4x35 | 4 |
| | XH160NJ, XH250NJ | 3,4 | (i)M4x60 | 4 | (i)M4x60 | 4 | (i)M4x60 | 4 |
| | XH250PE, XH400SE | 3,4 | (i)M6x45 | 4 | (i)M6x45 | 4 | ** | 4 |
| | XH630SE, XH800PS | 3,4 | (i)M8x45 | 4 | (i)M8x45 | 4 | ** | 4 |
| | | | | | | | | |

Note: * Vite per foro filettato
 ** Bullone
 (i) A croce
 (iii) Testa a esagono

Morsetti serrafilo

| Serie | Interruttore | Poli | Sezione cavo | Coppia N/m connessione cavo | Coppia N/m morsetti serrafilo |
|-----------------|-------------------|--------|---|--------------------------------|----------------------------------|
| XE | XE100NS (60-100A) | 2, 3 | 50mm ² | 5.64 | 2.35 ~ 3.43 |
| | XE225NS | 3 | 150mm ² | 28.22 | 6.86 ~ 9.31 |
| | XE400NS | 3 4 | 240mm ² or 2x 120mm ² | 28.22 | 6.86 ~ 9.31 |
| XS | XS50NB | 2, 3 | 25mm ² | 5.64 | 2.35 ~ 3.43 |
| | XS125CJ/XS125NJ | 3 4 | 70mm ² | 5.64 | 2.35 ~ 3.43 |
| | XS160NJ/XS250NJ | 3 | 150mm ² | 28.22 | 6.86 ~ 9.31 |
| | XS250PJ | | | | |
| | XS160NJ/XS250NJ | 4 | | | |
| | XS250PJ | | | | |
| | XS400CJ/XS400NJ | 3 | 240mm ² or 2x 120mm ² | 28.22 | 6.86 ~ 9.31 |
| XS400CE/XS400SE | | | | | |
| XH | XS400CJ/XS400NJ | 4 | | | |
| | XS400CE/XS400SE | | | | |
| | XH125NJ | 3 4 | 70mm ² | 5.64 | 2.35 ~ 3.43 |
| | XH160NJ/XH250NJ | 3 4 | 150mm ² | 28.22 | 6.86 ~ 9.31 |
| | XH250PE/XH400SE | 3 4 | 240mm ² or 2x 120mm ² | 28.22 | 6.86 ~ 9.31 |

Le disposizioni sotto indicate sono riferite alla morsettiera vista dal retro. Vedi fig. 1, pag. 97.

| Taglia (A) | | Taglia 30-250A | Taglia 400A | | Taglia 600-1250A | |
|--------------------------------|--------|----------------|-------------|--|------------------|--|
| Posizione e sigla dei morsetti | | | | | | |
| SHT | LINEA | | | | | |
| | CARICO | | | | | |
| UVT | LINEA | | | | | |
| | CARICO | | | | | |
| 1AB | LINEA | | | | | |
| | CARICO | | | | | |
| 2AB | LINEA | | | | | |
| | CARICO | | | | | |
| 3AB | LINEA | | | | | |
| | CARICO | | | | | |
| SHT & 1AB | LINEA | | | | | |
| | CARICO | | | | | |
| SHT & 2AB | LINEA | | | | | |
| | CARICO | | | | | |
| SHT & 3AB | LINEA | | | | | |
| | CARICO | | | | | |
| UVT & 1AB | LINEA | | | | | |
| | CARICO | | | | | |
| UVT & 2AB | LINEA | | | | | |
| | CARICO | | | | | |
| UVT & 3AB | LINEA | | | | | |
| | CARICO | | | | | |
| ALT & 1AB | LINEA | | | | | |
| | CARICO | | | | | |
| ALT & 2AB | LINEA | | | | | |
| | CARICO | | | | | |
| UVT & ALT & 1AB | LINEA | | | | | |
| | CARICO | | | | | |
| UVT & ALT & 2AB | LINEA | | | | | |
| | CARICO | | | | | |
| SHT & ALT & 1AB | LINEA | | | | | |
| | CARICO | | | | | |
| SHT & ALT & 2AB | LINEA | | | | | |
| | CARICO | | | | | |
| ALT | LINEA | | | | | |
| | CARICO | | | | | |
| SHT & ALT | LINEA | | | | | |
| | CARICO | | | | | |
| UVT & ALT | LINEA | | | | | |
| | CARICO | | | | | |

* : Il collegamento non è effettuato sulla morsettiera dei rimovibili, ma sul controller dell'UVT o sulla morsettiera degli ausiliari posti di fianco all'interruttore.

† : Il contatto di allarme è un contatto tipo "a"

Nota 1 : Per l'UVT in c.c. senza controller morsetti U₁ e U₂

Nota 2 : Per ragioni di spazio, questi morsetti sono comuni

Gli interruttori Terasaki sono progettati e costruiti per operare sotto "condizioni di funzionamento standard". Per condizioni non rientranti in quelle standard occorre sottoporre l'interruttore ad opportuni trattamenti da specificare all'atto dell'ordinazione.

Condizioni di funzionamento standard

Temperatura ambiente di funzionamento da - 5° C a 45° C

Quando l'interruttore magnetotermico è usato ad alte temperature, superiori a 45°C, la corrente di funzionamento deve essere declassata secondo quanto riportato nella sezione 3 (1).

Umidità relativa 85% max

Altitudine 2000 m max

Nota:*L'atmosfera non deve contenere polvere, fumo, gas corrosivi, gas infiammabili, umidità e sale.

(1) Per interruttori di tipo elettronico richiedere la tabella per il declassamento secondo temperatura.

| Ambienti particolari | Descrizione | Piastra identificatrice |
|--|--|---|
| Interruttori per basse temperature | Questo trattamento permette l'immagazzinamento e l'uso a basse temperature. Il limite più basso è -40°C per l'immagazzinamento e -20°C per l'uso. Essendo l'interruttore tarato a 40°C, (45°C per l'uso navale) occorre tenerne conto per la giusta scelta delle sue caratteristiche tecniche. Alle basse temperature l'ambiente non deve essere soggetto a repentini cambiamenti di temperatura che possono creare condensa e ridurre la capacità di isolamento dell'interruttore. | RESISTENTE PER BASSE TEMPERATURE immagazzinamento -40° C o superiore in servizio -20° C o superiore |
| Interruttori tropicalizzati (protezione antimuffa) | La rigidità dielettrica e le altre proprietà elettriche dei materiali isolanti sono facilmente deteriorabili alle alte temperature con un elevato grado di umidità. Gli interruttori tropicalizzati richiedono l'impiego di speciali materiali e speciali trattamenti sulle superfici. Nota: La massima condizione per l'uso è 60°C e il 90% di umidità relativa senza repentini cambiamenti di temperatura. | TROPICALIZZAZIONE Antimuffa |
| Interruttori con trattamento anticorrosivo | Il trattamento anticorrosivo consiste in uno speciale trattamento superficiale delle parti metalliche per aumentarne la resistenza agli agenti corrosivi. Nota: Se l'interruttore deve essere usato in una atmosfera particolarmente satura di gas corrosivi o umidità e sale esso deve essere alloggiato in un apposito contenitore. | TRATTAMENTO ANTICORROSIVO |

Disposizione standard dei morsetti per gli ausiliari dei rimovibili (LTP)

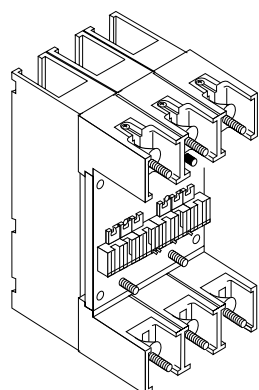
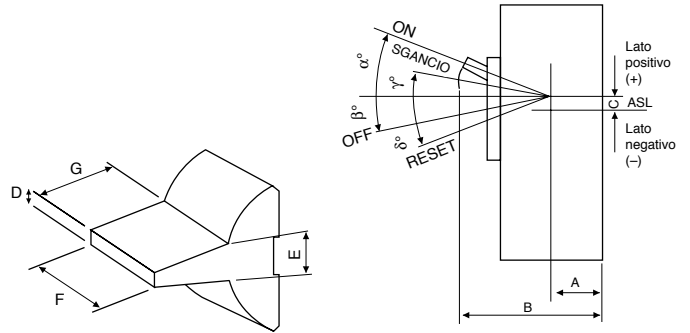


Figura 1

Fare riferimento a pag. 96

6

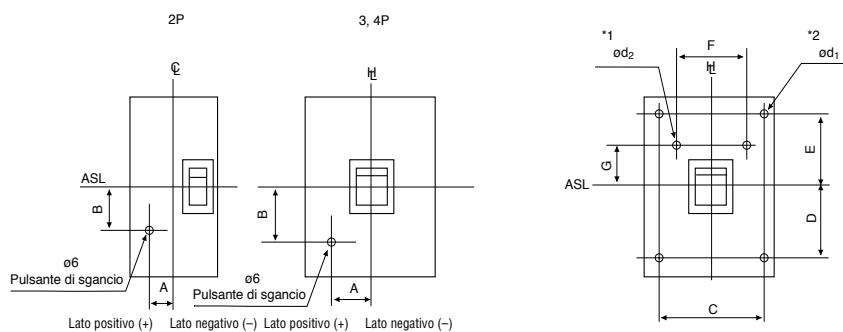
Leva di manovra e dimensioni



| Taglia (A) | Interruttore | Angoli di azionamento | | | | Dimensioni (mm) | | | | | | | | Sforzo di azionamento (kgf.) | | | |
|-------------|--------------------|-----------------------|---------------|----------------|----------------|-----------------|-------|------|------|------|------|------|------|------------------------------|---------|--------|--|
| | | On | Off | Sgancio | Reset | A | B | C | D | E | F | G | Off | On | Sgancio | Raggio | |
| | | α° | β° | γ° | δ° | | | | | | | | On | Off | Reset | (mm) | |
| 50 | XS50NB | 17 | 7 | 6.5 | 12 | 32.8 | 87 | +3 | 6 | 7 | 10 | 15.5 | 2.0 | 1.0 | 4.0 | 54.2 | |
| 100/125 | XE100NS | 17 | 7 | 6.5 | 12 | 32.8 | 87 | +3 | 6 | 7 | 10 | 15.5 | 2.0 | 1.0 | 4.0 | 54.2 | |
| | XS125CJ | 17 | 4 | 9 | 9.5 | 48.5 | 104 | -2 | 7 | 8 | 10.5 | 18 | 1.9 | 1.1 | 4.5 | 55.5 | |
| | XS125NJ XH125NJ | | | | | | | | | | | | | | | | |
| 160/225/250 | XE225NS | 20.5 | 5.5 | 10.5 | 8.5 | 38 | 107 | -7.5 | 7.5 | 8 | 10 | 22.7 | 4.2 | 3.0 | 7.0 | 69 | |
| | XS160NJ | | | | | | | | | | | | | | | | |
| | XS250NJ | | | | | | | | | | | | | | | | |
| | XS250PJ | | | | | 55 | 124 | | | | | | | | | | |
| | XH160NJ XH250NJ | | | | | | | | | | | | | | | | |
| | XH250PE | 20.2 | 11 | 10.5 | 17.4 | 48 | 145 | -3 | 14 | 12.5 | 24.5 | 41.5 | 8.8 | 12 | 10.2 | 97 | |
| 400 | XE400NS | 20.2 | 11 | 10.5 | 17.4 | 48 | 145 | -3 | 14 | 12.5 | 24.5 | 41.5 | 8.8 | 12 | 10.2 | 97 | |
| | XS400CJ | | | | | | | | | | | | | | | | |
| | XS400NJ | | | | | | | | | | | | | | | | |
| | XS400CE | | | | | | | | | | | | | | | | |
| | XS400SE XH400SE | | | | | | | | | | | | | | | | |
| 600/630 | XE600NS | 20 | 8.5 | 11 | 10.5 | 43.2 | 144 | -6.8 | 11 | 12.5 | 40 | 33 | 12.3 | 15 | 24 | 100.8 | |
| | XS630CJ | | | | | | | | | | | | | | | | |
| | XS630NJ | | | | | | | | | | | | | | | | |
| | XS630CE | | | | | | | | | | | | | | | | |
| | XS630SE XH630SE | | | | | | | | | | | | | | | | |
| 800 | XS800NJ | 20 | 8.5 | 11 | 10.5 | 43.2 | 144 | -6.8 | 11 | 12.5 | 40 | 33 | 12.3 | 15 | 24 | 100.8 | |
| | XS800SE | | | | | | | | | | | | | | | | |
| | XH800PS | | | | | | | | | | | | | | | | |
| | XH800SE | | | | | | | | | | | | | | | | |
| 1250 | XS1250SE | 22 | 4 | 12 | 9 | 73.5 | 171.8 | -2.8 | 11 | 12.5 | 40 | 30 | 16 | 30 | 35 | 98.3 | |
| 1600 | XS1600SE | 22 | 4 | 12 | 9 | 93.5 | 191.8 | -2.8 | 11 | 12.5 | 40 | 30 | 16 | 30 | 35 | 98.3 | |
| 2000 | XS2000NE | 18.3 | 10 | 7.7 | 15.3 | 100 | 245 | +2 | 20.5 | 24 | 60 | 42.5 | 39 | 32.9 | 57 | 146 | |
| 2500 | XS2500NE | 18.3 | 10 | 7.7 | 15.3 | 100 | 245 | +2 | 20.5 | 24 | 60 | 42.5 | 39 | 32.9 | 57 | 146 | |

6

Pulsante di sgancio e riferimenti di fissaggio accessori esterni



| Taglia (A) | Interruttore | Poli | Puls. di sgancio | | Diametro | | | | | Foro inferiore | | | |
|-------------|--------------|------|------------------|------|----------|-------|-------|-----|----|-----------------|------------|-----------------|------------|
| | | | A | B | C | D | E | F | G | od ₁ | Profondità | od ₂ | Profondità |
| 50 | XS50NB | 2 | +20 | 28 | - | - | - | - | - | - | - | - | - |
| | | 3 | -31.5 | 28 | - | - | - | - | - | - | - | - | - |
| 100/125 | XE100NS | 2 | +20 | 28 | - | - | - | - | - | - | - | - | - |
| | | 3 | -31.5 | 28 | - | - | - | - | - | - | - | - | - |
| | XS125CJ | 3 | +30.5 | 34.5 | 83.4 | 68 | 68 | - | - | 4.15 | 6.7 | - | - |
| | XS125NJ | 4 | - | - | 113.4 | - | - | - | - | - | - | - | |
| | XH125NJ | 4 | - | - | 128 | - | - | - | - | - | - | - | |
| 160/225/250 | XE225NS | 3 | +22.5 | 37.5 | 93 | 75 | 75 | - | - | 4.15 | 6.7 | - | - |
| | XS160NJ | 4 | - | - | 128 | - | - | - | - | - | - | - | |
| | XS250NJ | 4 | - | - | 128 | - | - | - | - | - | - | - | |
| | XS250PJ | 4 | - | - | 128 | - | - | - | - | - | - | - | |
| | XH160NJ | 4 | - | - | 128 | - | - | - | - | - | - | - | |
| | XH250NJ | 4 | - | - | 128 | - | - | - | - | - | - | - | |
| 400 | XH250PE | 3 | +32 | 81 | 128 | 118 | 118 | 105 | 62 | 4.65 | 8.5 | 5.65 | 6 |
| | XE400NS | 3 | +32 | 81 | 128 | 118 | 118 | 105 | 62 | 4.65 | 8.5 | 5.65 | 6 |
| | XS400CJ | 4 | - | - | 173 | - | - | - | - | - | - | - | - |
| | XS400NJ | 4 | - | - | 173 | - | - | - | - | - | - | - | - |
| | XS400CE | 4 | - | - | 173 | - | - | - | - | - | - | - | - |
| 600/630 | XS400SE | 4 | - | - | 173 | - | - | - | - | - | - | - | - |
| | XH400SE | 4 | - | - | 173 | - | - | - | - | - | - | - | - |
| | XE600NS | 3 | +15 | 74 | 90 | 125.5 | 134.5 | 105 | 73 | 4.65 | 5.1 | 5.65 | 6 |
| | XS630CJ | 4 | - | - | 160 | - | - | - | - | - | - | - | - |
| | XS630NJ | 4 | - | - | 160 | - | - | - | - | - | - | - | - |
| | XS630CE | 4 | - | - | 160 | - | - | - | - | - | - | - | - |
| 800 | XS630SE | 4 | - | - | 160 | - | - | - | - | - | - | - | - |
| | XH630SE | 4 | - | - | 160 | - | - | - | - | - | - | - | - |
| | XS800NJ | 3 | +15 | 74 | 90 | 125.5 | 134.5 | 105 | 73 | 4.65 | 5.1 | 5.65 | 6 |
| | XS800SE | 4 | - | - | 160 | - | - | - | - | - | - | - | - |
| | XH800PS | 4 | - | - | 160 | - | - | - | - | - | - | - | - |
| 1250 | XS1250SE | 3,4 | 0 | 72.5 | 100 | 155 | 185 | - | - | 4.65 | 5 | - | - |
| | XS1600SE | 3,4 | 0 | 72.5 | 170 | 155 | 185 | - | - | 4.65 | 5 | - | - |
| 2000 | XS2000NE | 3,4 | +39 | 126 | - | - | - | - | - | - | - | - | - |
| 2500 | XS2500NE | 3,4 | +39 | 126 | - | - | - | - | - | - | - | - | - |

Serie XE

| Interruttore | Corrente nominale (A) | Resistenza interna (mOHM) Valore per polo | | Potenza dissipata Valore per polo | |
|--------------|-----------------------|--|------------|--------------------------------------|------------|
| | | Attacchi ant. | Estraibile | Attacchi ant. | Estraibile |
| XE100NS | 10 | 15.9 | 16.2 | 1.59 | 1.62 |
| | 15 | 5.7 | 6.0 | 1.28 | 1.35 |
| | 20 | 4.7 | 5.0 | 1.88 | 2.0 |
| | 30 | 3.5 | 3.8 | 3.15 | 3.42 |
| | 40 | 2.0 | 2.3 | 3.2 | 3.68 |
| | 50 | 1.6 | 1.9 | 4.0 | 4.75 |
| | 60 | 1.2 | 1.5 | 4.32 | 5.4 |
| | 75 | 1.1 | 1.4 | 6.19 | 7.88 |
| | 100 | 1.0 | 1.3 | 10.0 | 13.0 |
| | XE225NS | 125 | 0.4 | 0.54 | 6.25 |
| 150 | | 0.4 | 0.54 | 9.0 | 12.2 |
| 175 | | 0.4 | 0.54 | 12.3 | 16.5 |
| 200 | | 0.18 | 0.32 | 7.2 | 12.8 |
| 225 | | 0.18 | 0.32 | 9.11 | 16.2 |
| XE400NS | 250 | 0.22 | 0.26 | 13.8 | 16.3 |
| | 300 | 0.15 | 0.19 | 13.5 | 17.1 |
| | 350 | 0.15 | 0.19 | 18.4 | 23.3 |
| | 400 | 0.15 | 0.19 | 24.0 | 30.4 |
| XE600NS | 450 | 0.10 | 0.14 | 20.25 | 28.3 |
| | 500 | 0.10 | 0.14 | 25.0 | 35.0 |
| | 600 | 0.10 | 0.14 | 36.0 | 50.4 |

Serie XE/XS

| Interruttore | Corrente nominale (A) | Resistenza interna (mOHM) Valore per polo | | Potenza dissipata Valore per polo | | |
|--------------|-----------------------|--|------------|--------------------------------------|------------|------|
| | | Attacchi ant. | Estraibile | Attacchi ant. | Estraibile | |
| XS50NB | 10 | 15.9 | 16.2 | 1.59 | 1.62 | |
| | 15 | 5.7 | 6.0 | 1.28 | 1.35 | |
| | 20 | 4.7 | 5.0 | 1.88 | 2.0 | |
| | 30 | 3.5 | 3.8 | 3.15 | 3.42 | |
| | 40 | 2.0 | 2.3 | 3.2 | 3.68 | |
| | 50 | 1.6 | 1.9 | 4.0 | 4.75 | |
| XE125NJ | 20 | 13.3 | 13.57 | 5.23 | 5.43 | |
| XS125CJ | 32 | 6.20 | 6.47 | 6.35 | 6.63 | |
| XS125NJ | 50 | 1.33 | 1.60 | 3.33 | 4.0 | |
| | 63 | 1.0 | 1.37 | 4.37 | 5.44 | |
| | 100 | 0.76 | 1.03 | 7.60 | 10.3 | |
| | 125 | 0.73 | 1.0 | 11.4 | 15.6 | |
| | XE/XS160NJ | 160 | 0.58 | 0.72 | 14.9 | 18.4 |
| XS250PJ | 160 | 0.58 | 0.72 | 14.9 | 18.4 | |
| | 250 | 0.32 | 0.46 | 20.0 | 28.8 | |
| | XE/XS250NJ | 160 | 0.58 | 0.72 | 14.9 | 18.4 |
| | 250 | 0.32 | 0.46 | 20.0 | 28.8 | |
| | XE400NJ | 250 | 0.22 | 0.26 | 13.8 | 16.3 |
| XS400CJ | 400 | 0.15 | 0.19 | 24.0 | 30.4 | |
| XS400NJ | 125 | 0.14 | 0.18 | 2.19 | 2.81 | |
| XS400CE | 150 | 0.14 | 0.18 | 3.15 | 4.10 | |
| XS400SE | 175 | 0.14 | 0.18 | 2.89 | 5.50 | |
| | 200 | 0.14 | 0.18 | 5.60 | 7.20 | |
| | 225 | 0.14 | 0.18 | 7.09 | 9.11 | |
| | 250 | 0.14 | 0.18 | 8.75 | 11.3 | |
| | 300 | 0.14 | 0.18 | 12.6 | 16.2 | |
| | 350 | 0.14 | 0.18 | 17.2 | 22.1 | |
| | 400 | 0.14 | 0.18 | 22.4 | 28.8 | |
| | XE630NJ | 400 | 0.17 | 0.21 | 27.2 | 33.6 |
| | XS630CJ | 630 | 0.10 | 0.14 | 39.7 | 55.6 |
| | XS630NJ | 300 | 0.09 | 0.13 | 8.10 | 11.7 |
| XS630CE | 350 | 0.09 | 0.13 | 11.0 | 15.9 | |
| XS630SE | 400 | 0.09 | 0.13 | 14.4 | 20.8 | |
| | 500 | 0.09 | 0.13 | 22.5 | 32.5 | |
| | 600 | 0.09 | 0.13 | 32.4 | 46.8 | |
| | XE800NJ | 800 | 0.07 | 0.11 | 44.8 | 70.4 |
| XS800NJ | 400 | 0.07 | 0.11 | 11.2 | 17.6 | |
| XS800SE | 450 | 0.07 | 0.11 | 14.2 | 22.3 | |
| | 500 | 0.07 | 0.11 | 17.5 | 27.5 | |
| | 600 | 0.07 | 0.11 | 25.2 | 39.6 | |
| | 700 | 0.07 | 0.11 | 34.3 | 53.9 | |
| | 800 | 0.07 | 0.11 | 44.8 | 70.4 | |
| | XS1250SE | 600 | 0.04 | 0.053 | 14.4 | 19.1 |
| | 700 | 0.04 | 0.053 | 19.6 | 26.0 | |
| 800 | 0.04 | 0.053 | 25.6 | 33.9 | | |
| 1000 | 0.04 | 0.053 | 40.0 | 53.0 | | |
| 1250 | 0.04 | 0.053 | 57.6 | 76.3 | | |
| XS1600SE | 800 | 0.022 | ** 0.039 | 14.1 | 25.0 | |
| | 900 | 0.022 | ** 0.039 | 17.8 | 31.6 | |
| | 1000 | 0.022 | ** 0.039 | 22.0 | 39.0 | |
| | 1200 | 0.022 | ** 0.039 | 31.7 | 56.2 | |
| | 1400 | 0.022 | ** 0.039 | 43.1 | 76.4 | |
| | 1600 | 0.022 | ** 0.039 | 56.3 | 99.8 | |
| XS2000NE | 1000 | 0.017 | ** 0.022 | 17.0 | 22.0 | |
| | 1200 | 0.017 | ** 0.022 | 24.5 | 31.7 | |
| | 1400 | 0.017 | ** 0.022 | 33.3 | 43.1 | |
| | 1600 | 0.017 | ** 0.022 | 43.5 | 56.3 | |
| | 1800 | 0.017 | ** 0.023 | 55.1 | **71.3 | |
| | 2000 | 0.017 | ** 0.023 | 68.0 | ** 88.0 | |
| XS2500NE | 1200 | * 0.017 | - | * 24.5 | - | |
| | 1400 | * 0.017 | - | * 33.3 | - | |
| | 1600 | * 0.017 | - | * 43.5 | - | |
| | 2000 | * 0.017 | - | * 68.0 | - | |
| | 2500 | * 0.017 | - | * 106.2 | - | |

Nota: * Valore per tipo attacchi posteriori. ** Valori per tipo estraibile.

Nota: Tutti i valori sono solamente indicativi.

6

Resistenza e potenza dissipata

Serie XH

| Interruttore | Corrente nominale (A) | Resistenza interna (mOHM) | | Potenza dissipata | |
|--------------|-----------------------|---------------------------|------------|-------------------|------------|
| | | Valore per polo | | Valore per polo | |
| | | Attacchi ant. | Estraibile | Attacchi ant. | Estraibile |
| XH125NJ | 20 | 13.3 | 13.57 | 5.32 | 5.43 |
| | 32 | 6.20 | 6.47 | 6.35 | 6.63 |
| | 50 | 1.15 | 1.42 | 2.88 | 3.55 |
| | 63 | 1.03 | 1.30 | 4.09 | 5.16 |
| | 100 | 0.75 | 1.02 | 7.50 | 10.2 |
| | 125 | 0.72 | 0.99 | 11.3 | 15.5 |
| XH160NJ | 160 | 0.57 | 0.71 | 14.5 | 18.2 |
| XH250NJ | 160 | 0.57 | 0.71 | 14.6 | 18.2 |
| | 250 | 0.32 | 0.46 | 20.0 | 28.8 |
| XH250PE | 125 | 0.014 | 0.18 | 2.19 | 2.81 |
| | 150 | 0.014 | 0.18 | 3.15 | 4.10 |
| | 175 | 0.014 | 0.18 | 2.89 | 5.50 |
| | 200 | 0.014 | 0.18 | 5.60 | 7.20 |
| | 225 | 0.014 | 0.18 | 7.09 | 9.11 |
| XH400SE | 125 | 0.14 | 0.18 | 2.19 | 2.81 |
| | 150 | 0.14 | 0.18 | 3.15 | 4.10 |
| | 175 | 0.14 | 0.18 | 2.89 | 5.50 |
| | 200 | 0.14 | 0.18 | 5.60 | 7.20 |
| | 225 | 0.14 | 0.18 | 7.09 | 9.11 |
| | 250 | 0.14 | 0.18 | 8.75 | 11.3 |
| | 300 | 0.14 | 0.18 | 12.6 | 16.2 |
| | 350 | 0.14 | 0.18 | 17.2 | 22.1 |
| | 400 | 0.14 | 0.18 | 22.4 | 28.8 |
| | XH630SE | 300 | 0.09 | 0.13 | 8.10 |
| 350 | | 0.09 | 0.13 | 11.0 | 15.9 |
| 400 | | 0.09 | 0.13 | 14.4 | 20.8 |
| 500 | | 0.09 | 0.13 | 32.4 | 46.8 |
| XH800PS | 400 | 0.07 | 0.11 | 11.2 | 17.6 |
| | 450 | 0.07 | 0.11 | 14.2 | 22.3 |
| | 500 | 0.07 | 0.11 | 17.5 | 27.5 |
| | 600 | 0.07 | 0.11 | 25.2 | 39.6 |
| | 700 | 0.07 | 0.11 | 34.3 | 53.9 |
| | 800 | 0.07 | 0.11 | 44.8 | 70.4 |
| XH800SE | 400 | 0.07 | 0.11 | 11.2 | 17.6 |
| | 450 | 0.07 | 0.11 | 14.2 | 22.3 |
| | 500 | 0.07 | 0.11 | 17.5 | 27.5 |
| | 600 | 0.07 | 0.11 | 25.2 | 39.6 |
| | 700 | 0.07 | 0.11 | 34.3 | 53.9 |
| | 800 | 0.07 | 0.11 | 44.8 | 70.4 |

