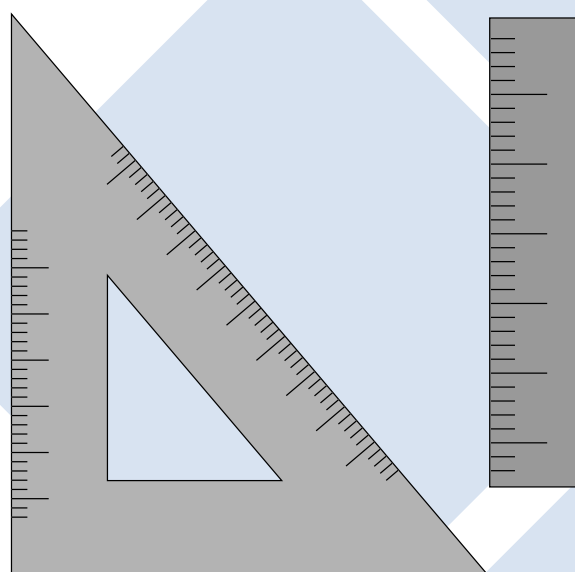


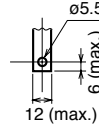
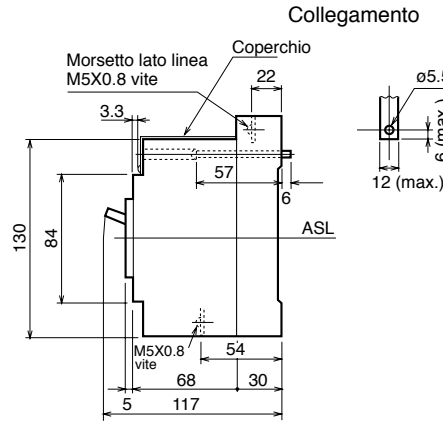
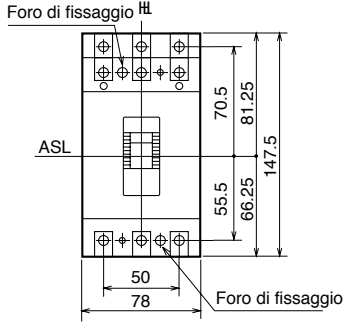
# Dimensioni di ingombro

• XM30PB	104
• XS50NB	105
• XE100NS	106
• XS125CS, XS125NS	107
• XE125NJ, XS125CJ, XS125NJ, XH125NJ, XS125NN	108
• XE160NJ, XS160NJ, XS160NN, XE225NS, XE250NJ, XS250NJ, XS250NN	109
• XH160NJ, XS250PJ, XH250NJ	110
• XH250PE, XE400NS, XE400NJ, XS400CJ, XS400NJ, XS400CE, XS400SE, XH400SE, XS400NN	111
• XE600NS, XE600NJ, XS630CJ, XS630NJ, XS630CE, XS630SE, XH630SE, XS630NN, XE800NJ, XS800NJ, XS800SE, XH800PS, XH800SE, XS800NN, XS1000ND	112
• XS1250SE, XS1250NN	113
• XS1250ND	114
• XS1600SE, XS1600NN, XS1600ND	115
• XS2000NE, XS2000ND	116
• XS2500NE, XS2500ND	117

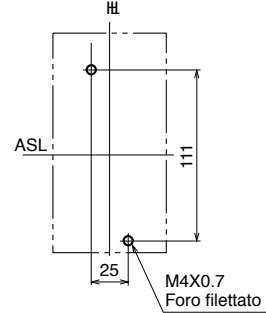


ASL: Asse di riferimento orizzontale  
 HL: Asse di riferimento verticale

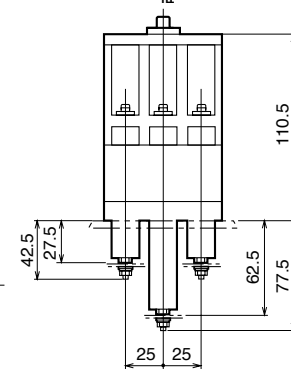
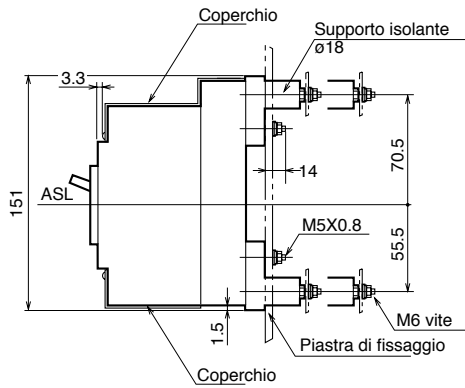
### Attacchi anteriori



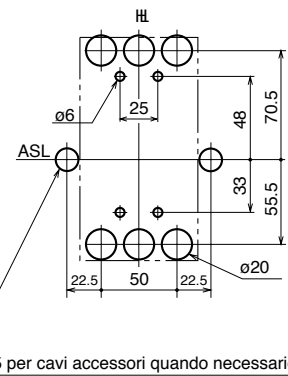
### Foratura per il fissaggio



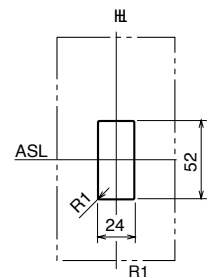
### Attacchi posteriori



### Foratura per il fissaggio

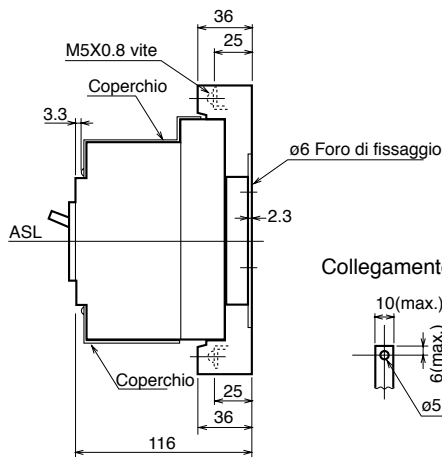
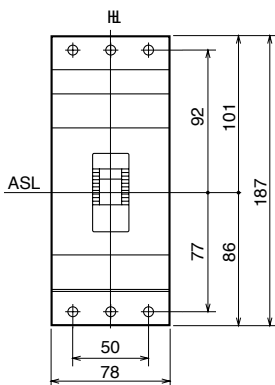


### Foratura portella

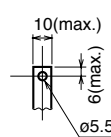


Le dimensioni indicate per la foratura della portella consentono una tolleranza di 1mm su tutti i lati

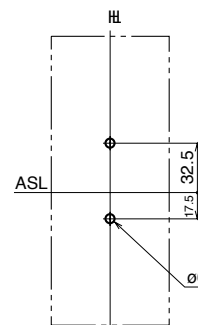
### Rimovibili



### Collegamento



### Foratura per il fissaggio



M6 vite



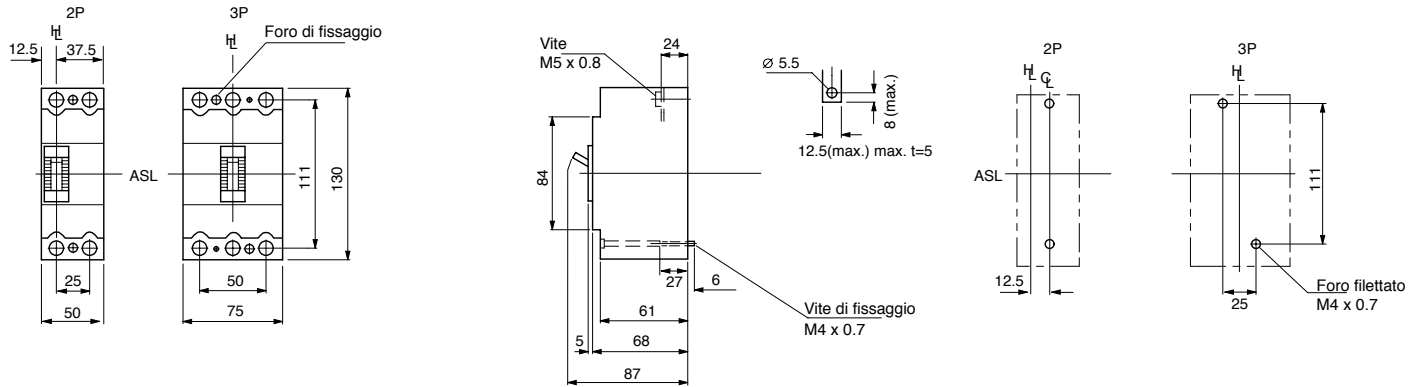
# Dimensioni di ingombro (mm)

## TemBreak

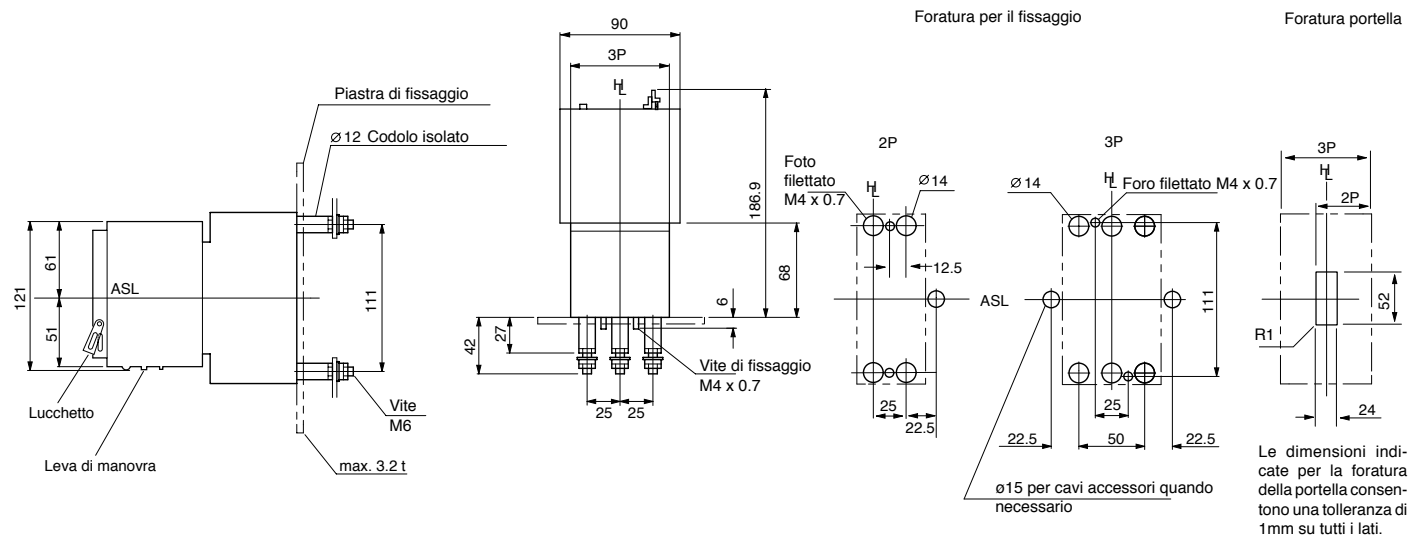
XS50NB

ASL: Asse di riferimento orizzontale  
H: Asse di riferimento verticale

### Attacchi anteriori

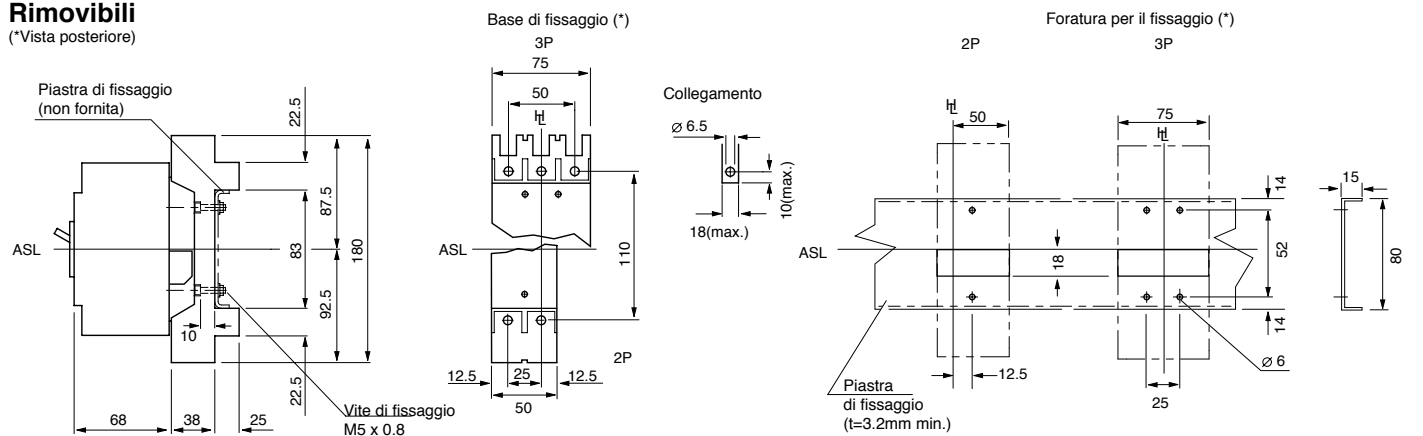


### Attacchi posteriori con comando motore



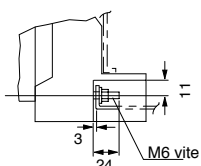
### Rimovibili

(\*Vista posteriore)



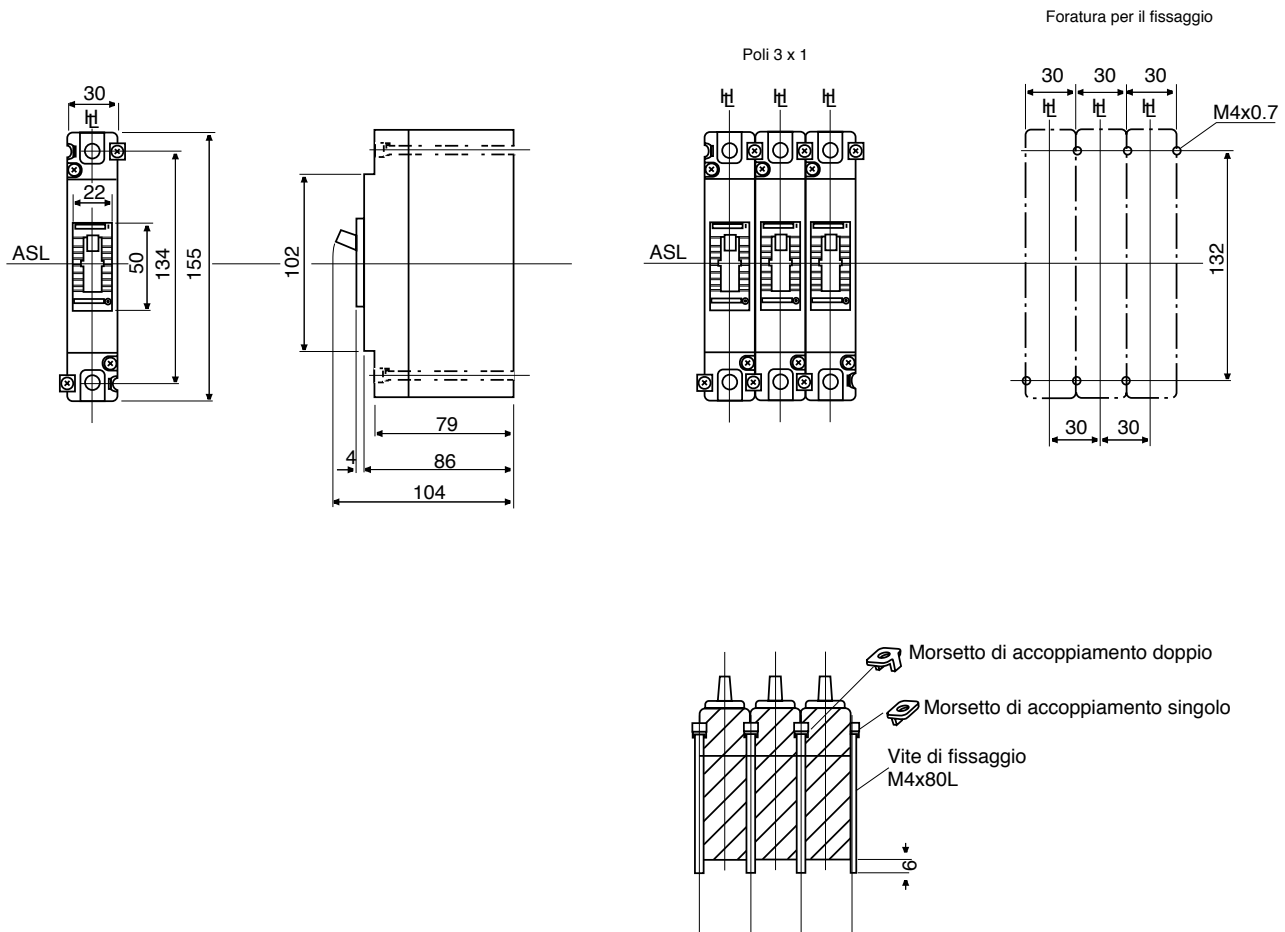
Nota: Lasciare uno spazio di 5mm dall'interruttore adiacente quando l'interruttore è dotato di accessori interni.

### Dettagli per il collegamento

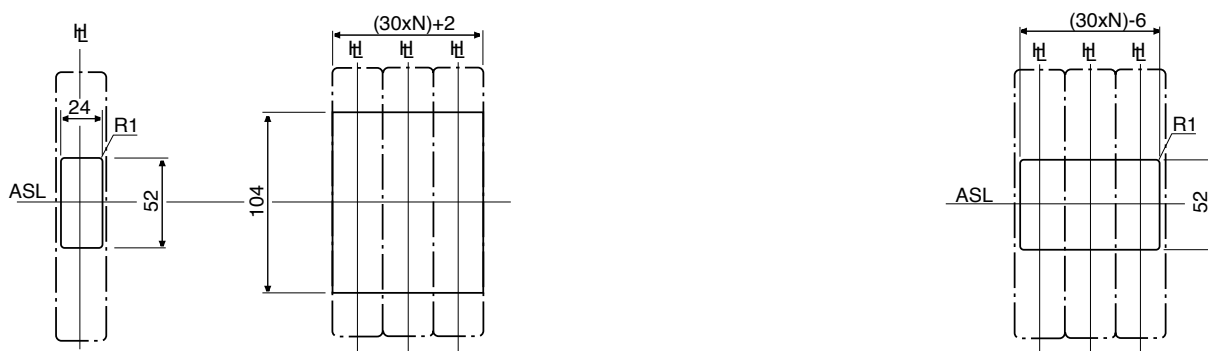




#### Attacchi anteriori

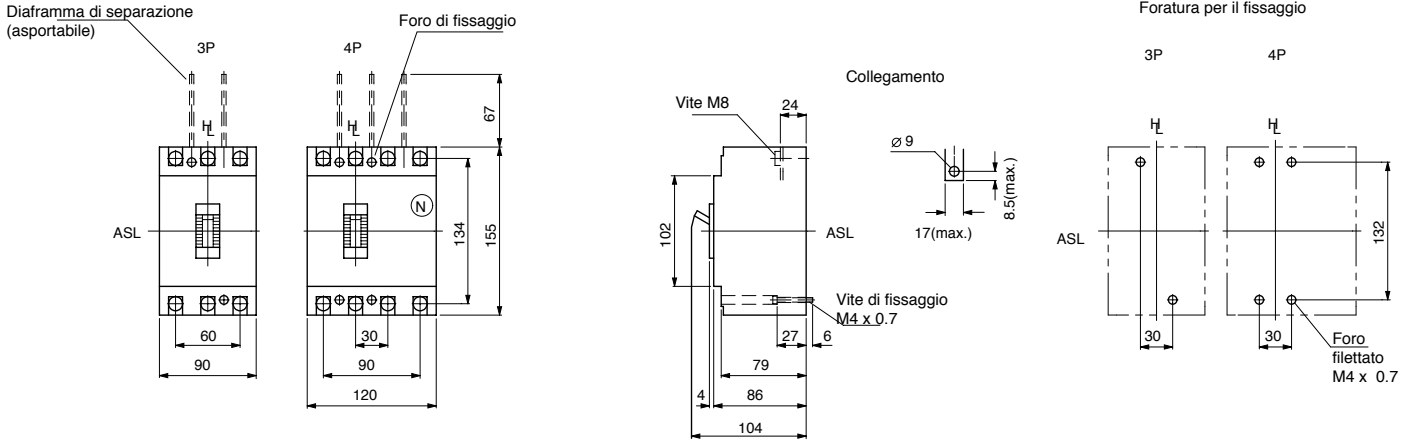


#### Foratura portella

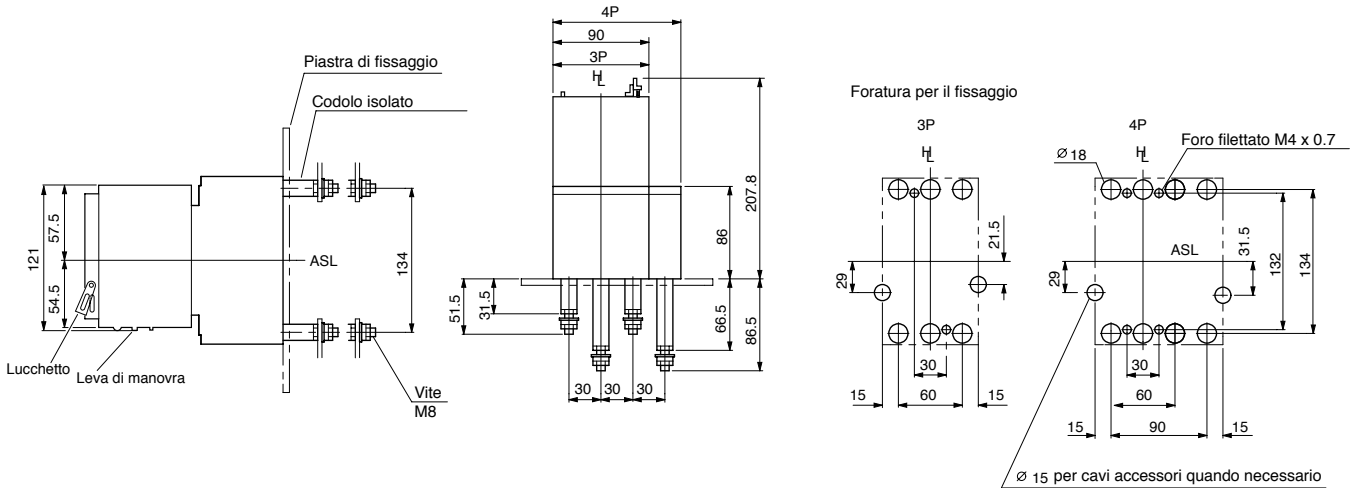


ASL: Asse di riferimento orizzontale  
H<sub>L</sub>: Asse di riferimento verticale

#### Attacchi anteriori

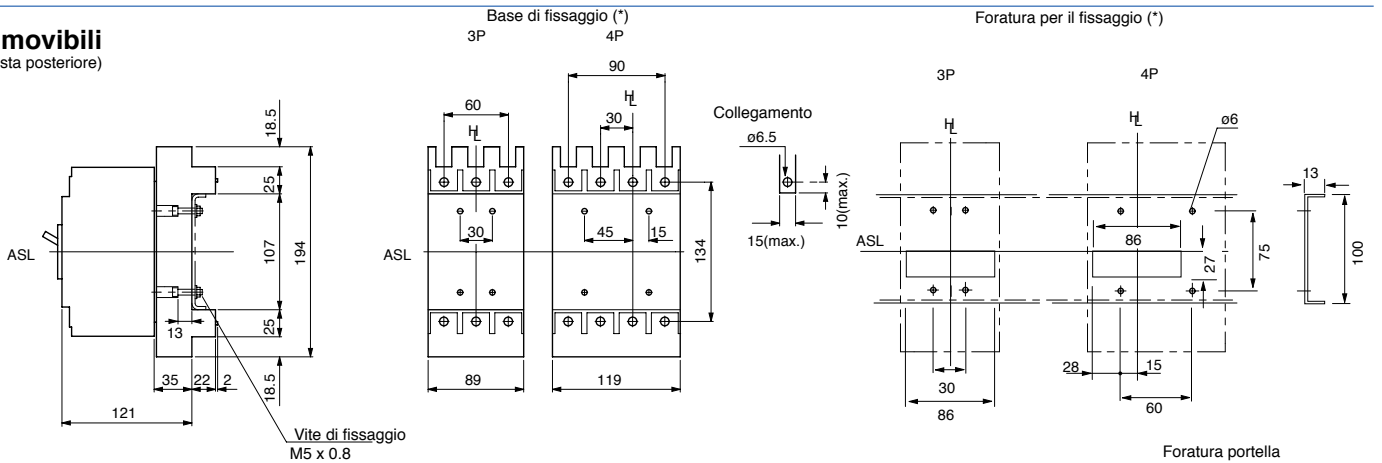


#### Attacchi posteriori con comando motore

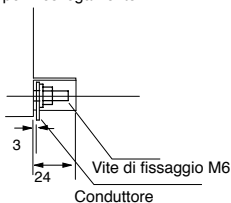


#### Rimovibili

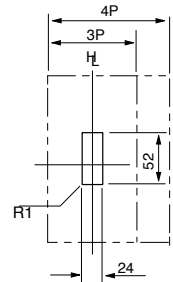
(\*Vista posteriore)



#### Dettagli per il collegamento



#### Foratura portella



Le dimensioni indicate per la foratura della portella consentono una tolleranza di 1mm su tutti i lati.



# Dimensioni di ingombro (mm)

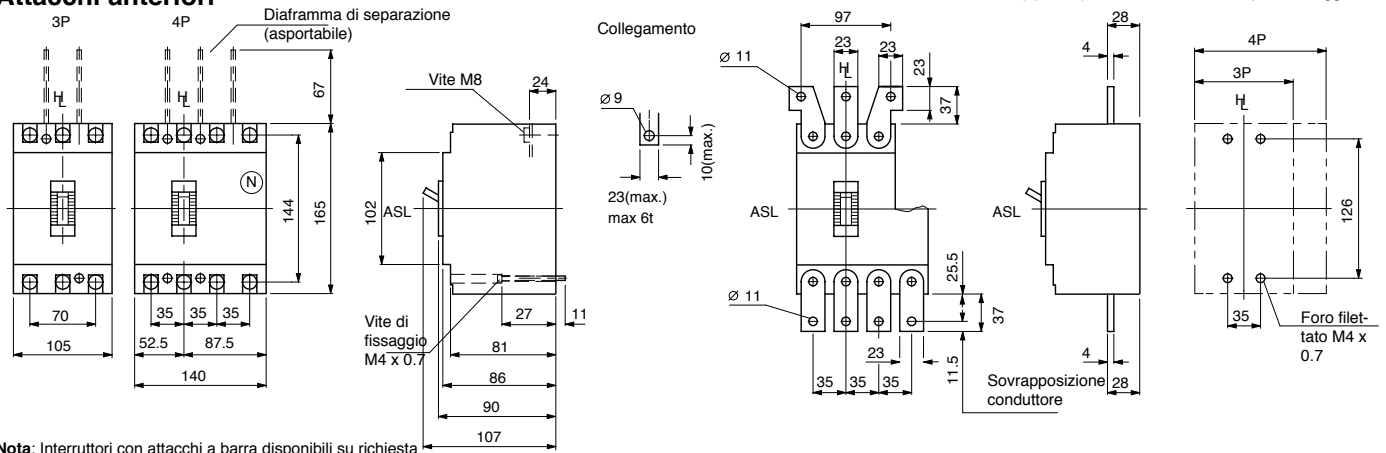
## TemBreak

XE160NJ, XS160NJ, XS160NN, XE225NS, XE250NJ, XS250NJ, XS250NN

Nota: XE225NS disponibile solo nella versione tripolare

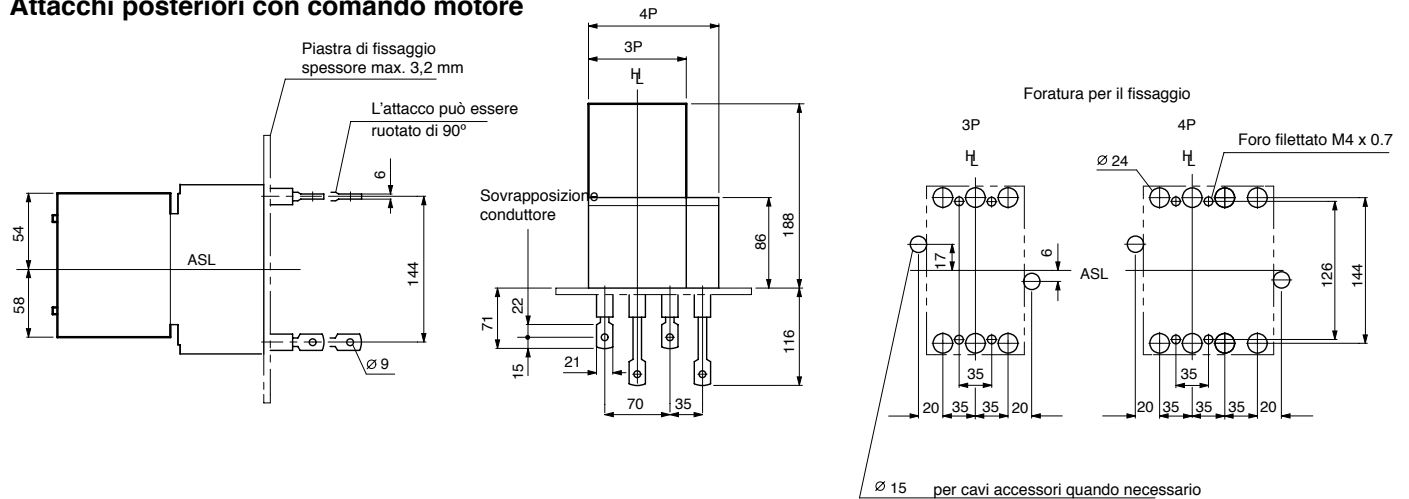
ASL : Asse di riferimento orizzontale  
H : Asse di riferimento verticale

### Attacchi anteriori



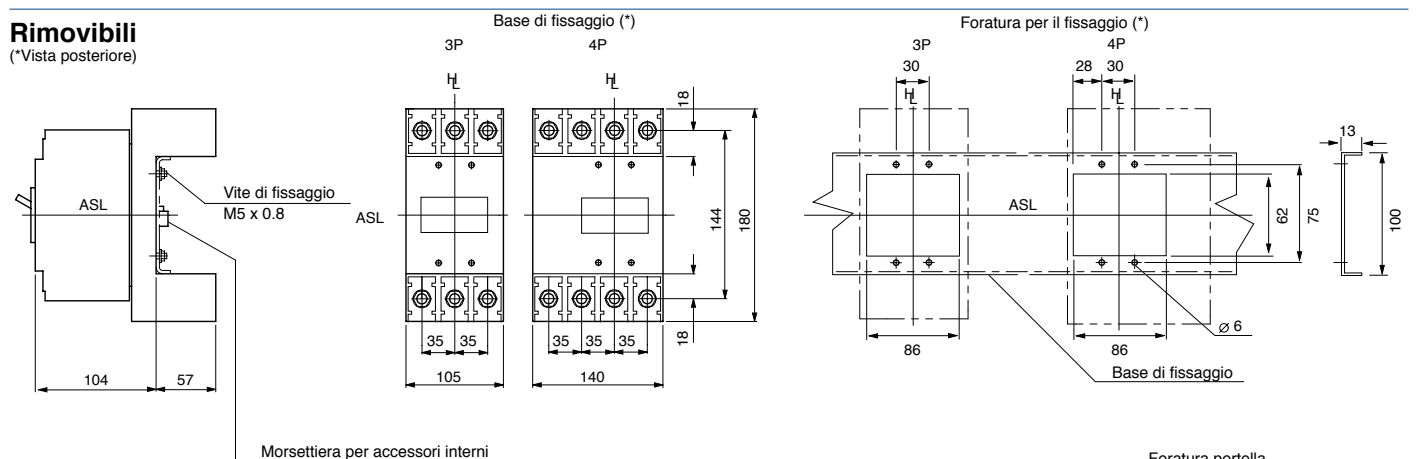
Nota: Interruttori con attacchi a barra disponibili su richiesta

### Attacchi posteriori con comando motore

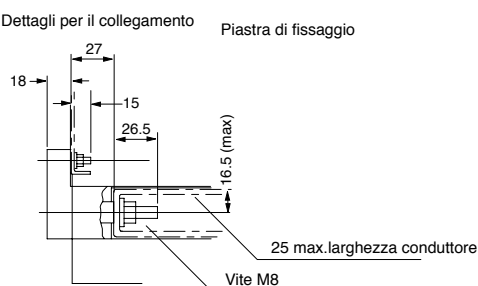


Nota: Se non diversamente specificato, gli attacchi a barra vengono forniti disposti orizzontalmente

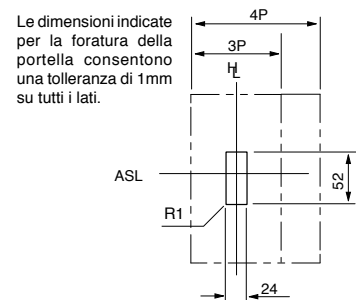
### Rimovibili (\*Vista posteriore)



### Dettagli per il collegamento

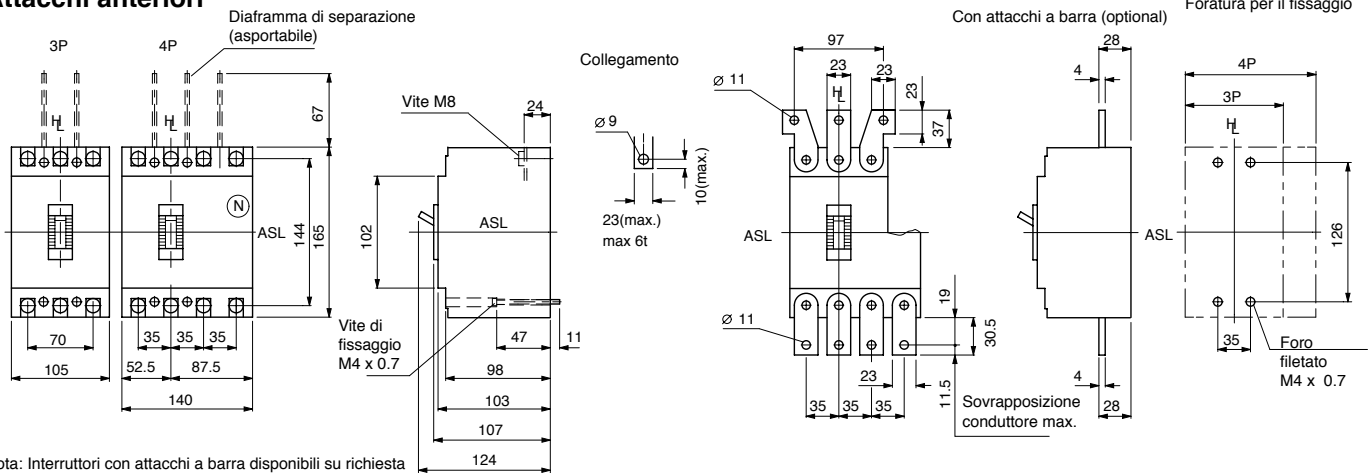


### Foratura portella

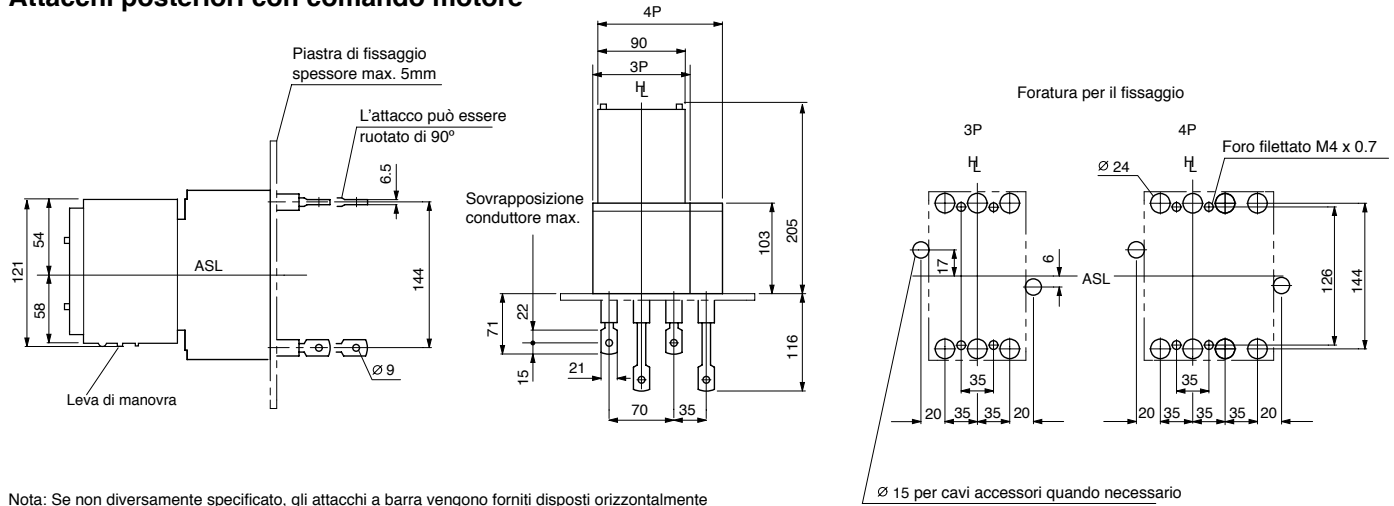


ASL: Asse di riferimento orizzontale  
 H: Asse di riferimento verticale

#### Attacchi anteriori

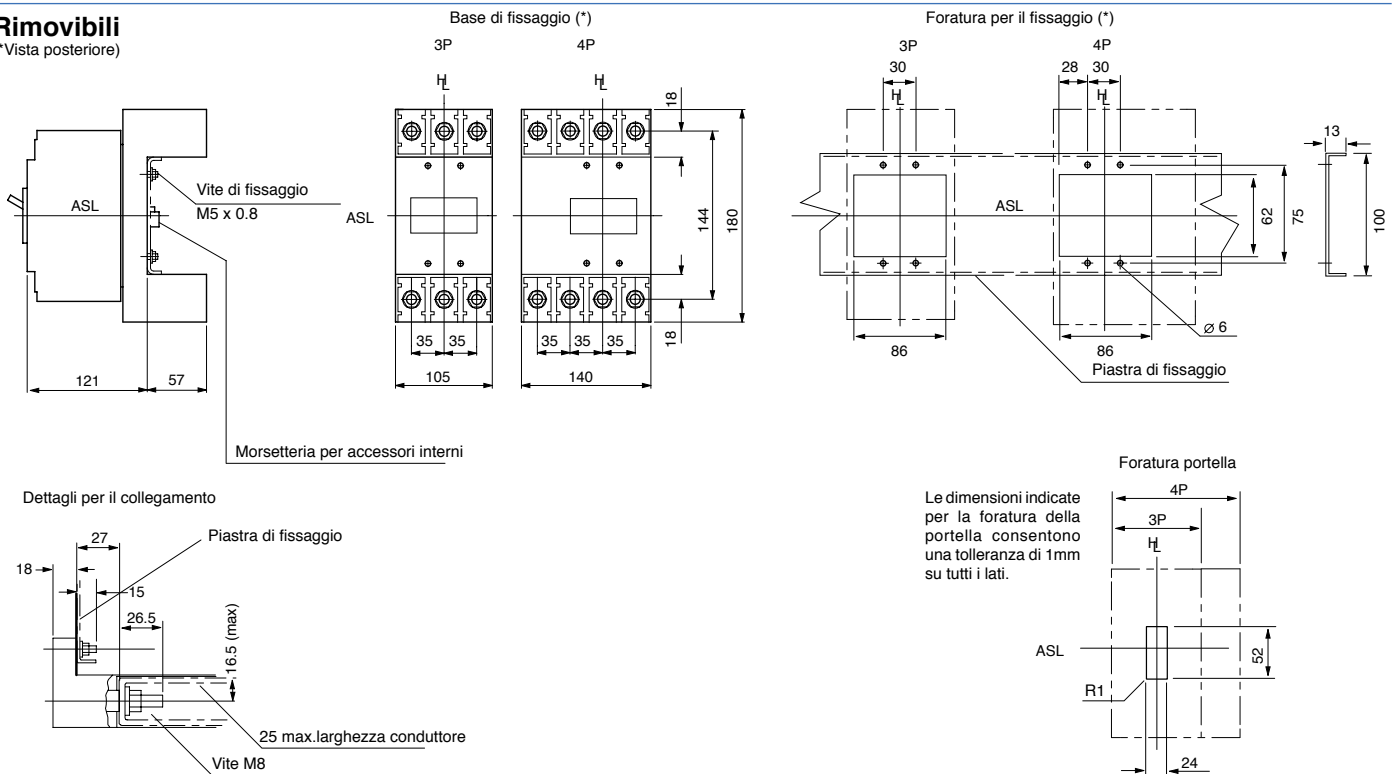


#### Attacchi posteriori con comando motore



#### Rimovibili

(\*Vista posteriore)





# Dimensioni di ingombro (mm)

## TemBreak

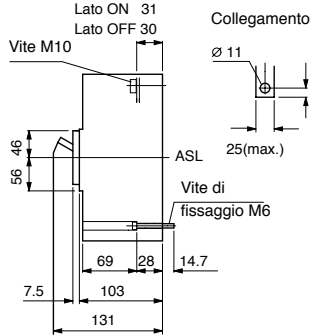
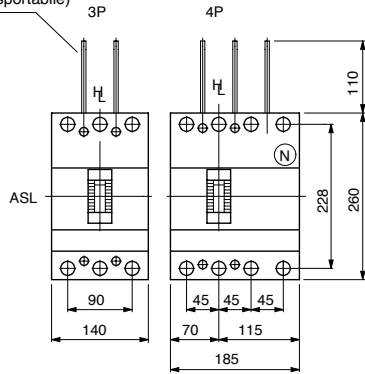
XH250PE, XE400NS, XE400NJ, XS400CJ, XS400NJ, XS400CE, XS400SE, XH400SE, XS400NN

Nota: XE400NS disponibile solo nella versione tripolare

ASL: Asse di riferimento orizzontale  
H: Asse di riferimento verticale

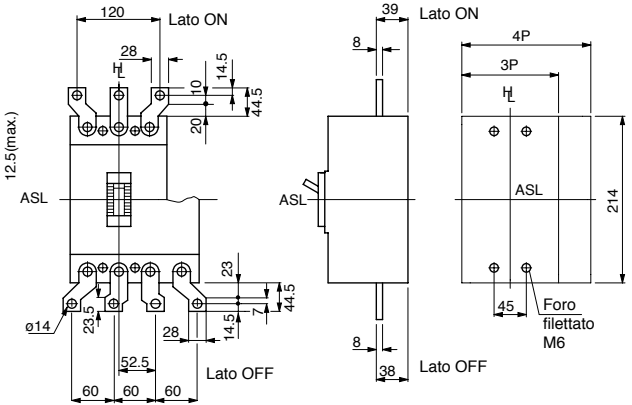
### Attacchi anteriori

Diaframma di separazione (asportabile)



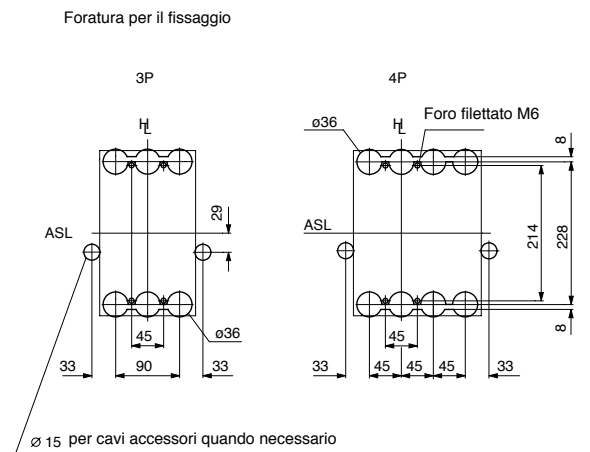
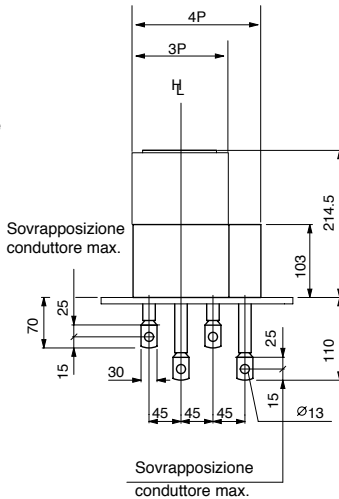
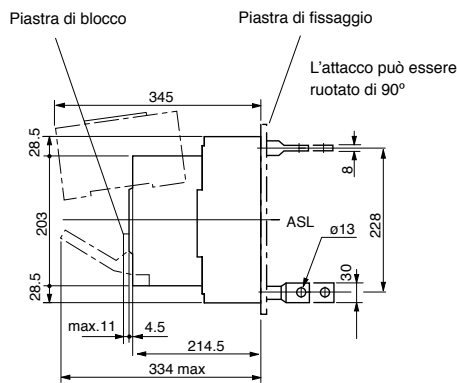
Con attacchi a barra (optional)

Foratura per il fissaggio



Nota: Interruttori con attacchi a barra disponibili su richiesta

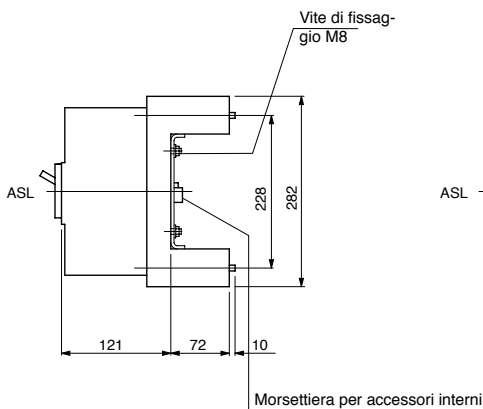
### Attacchi posteriori con comando motore



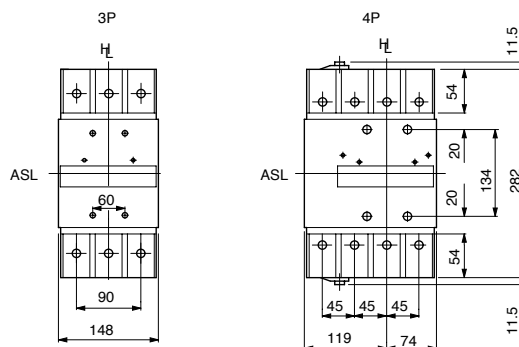
Nota: Se non diversamente specificato, gli attacchi a barra vengono forniti disposti orizzontalmente

### Rimovibili

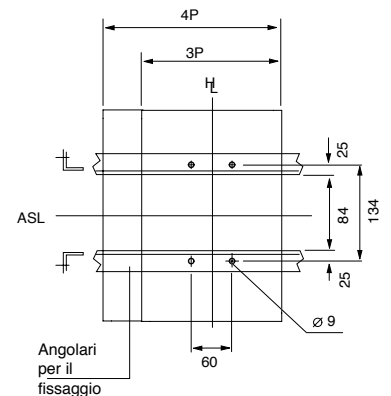
(\*Vista posteriore)



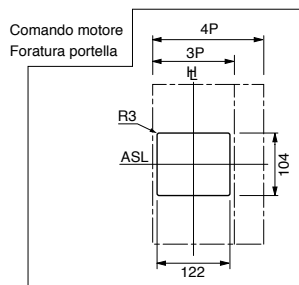
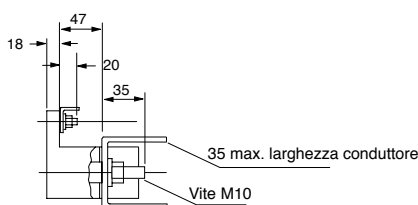
Base di fissaggio (\*)



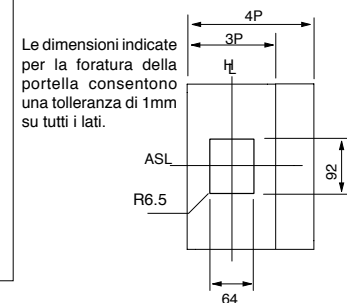
Foratura per il fissaggio (\*)



Dettagli per il collegamento



Foratura portella

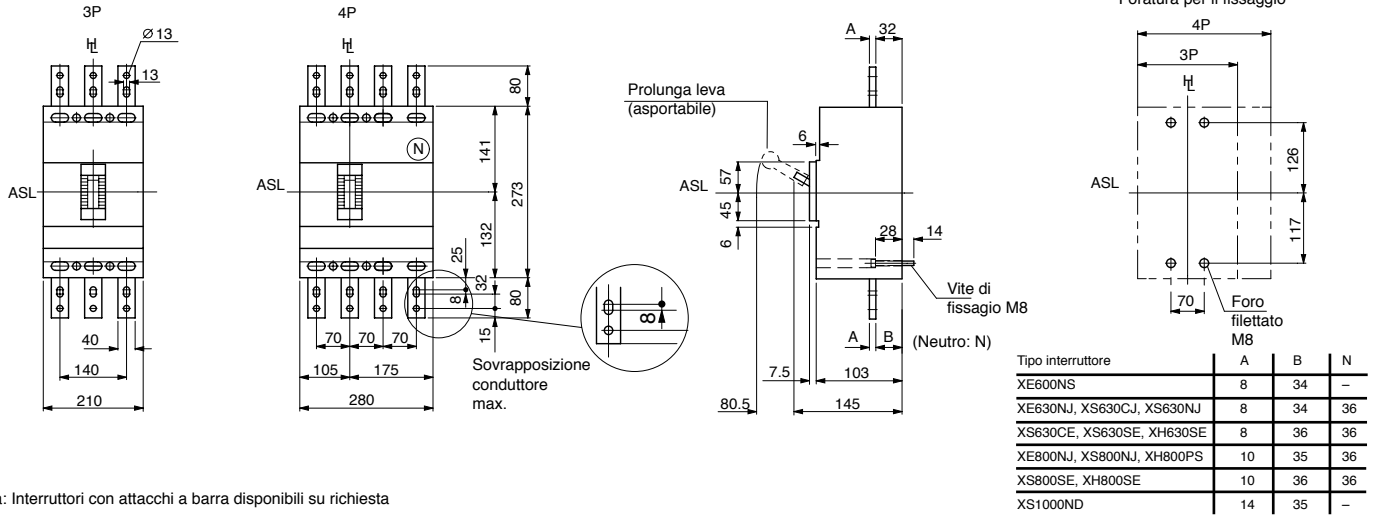


Le dimensioni indicate per la foratura della portella consentono una tolleranza di 1mm su tutti i lati.

Nota: XE600NS disponibile solo nella versione tripolare

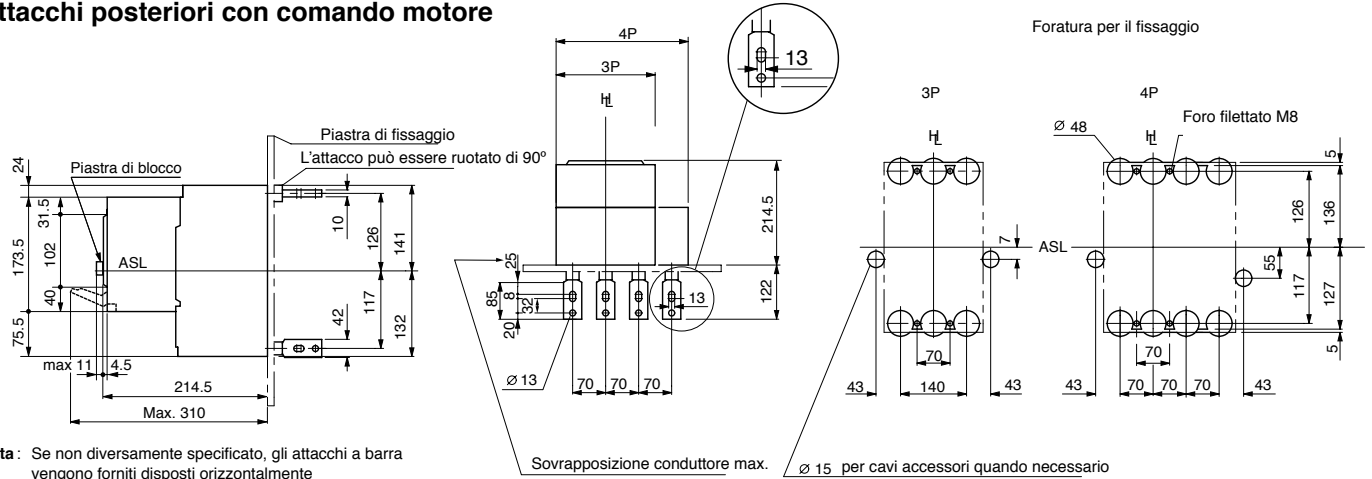
ASL: Asse di riferimento orizzontale  
 H: Asse di riferimento verticale

#### Attacchi anteriori



Nota: Interruttori con attacchi a barra disponibili su richiesta

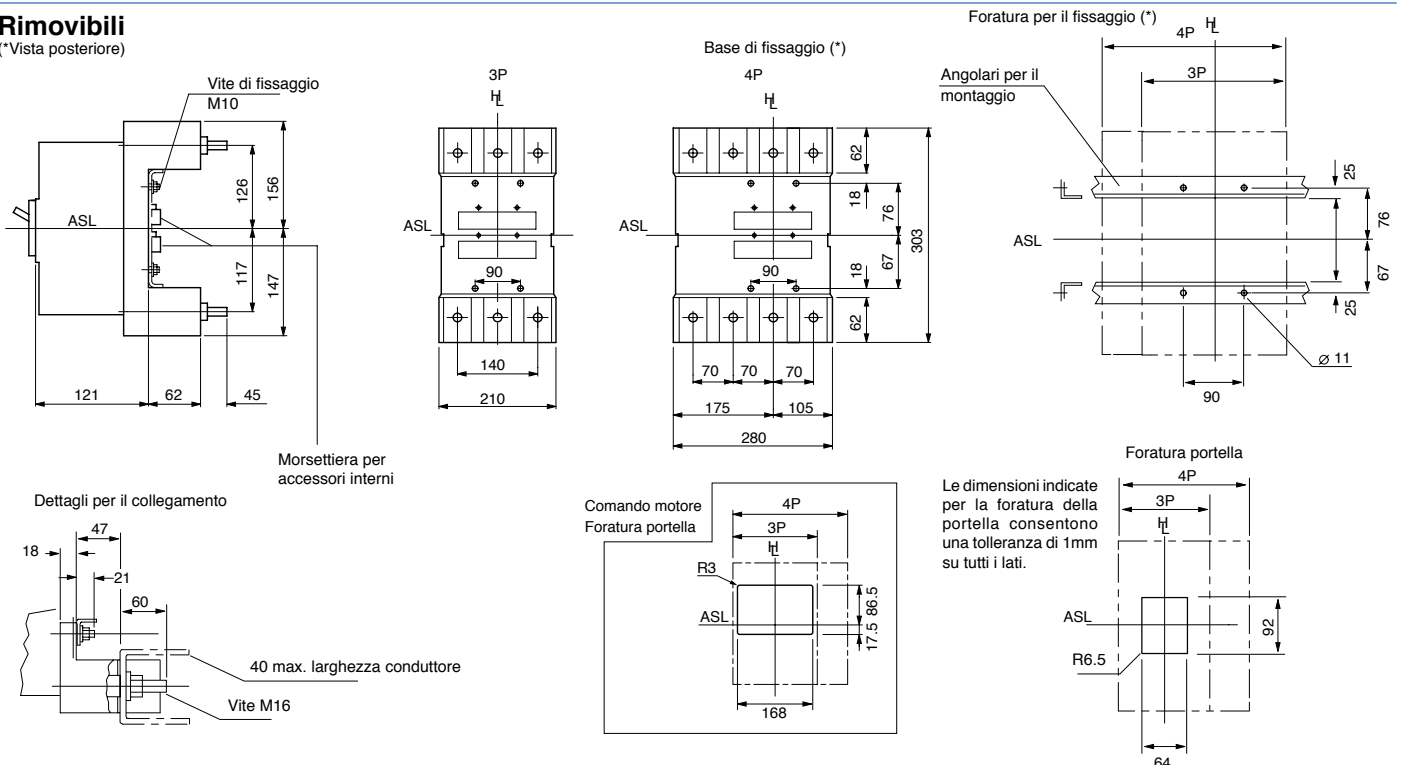
#### Attacchi posteriori con comando motore



Nota: Se non diversamente specificato, gli attacchi a barra vengono forniti disposti orizzontalmente

#### Rimovibili

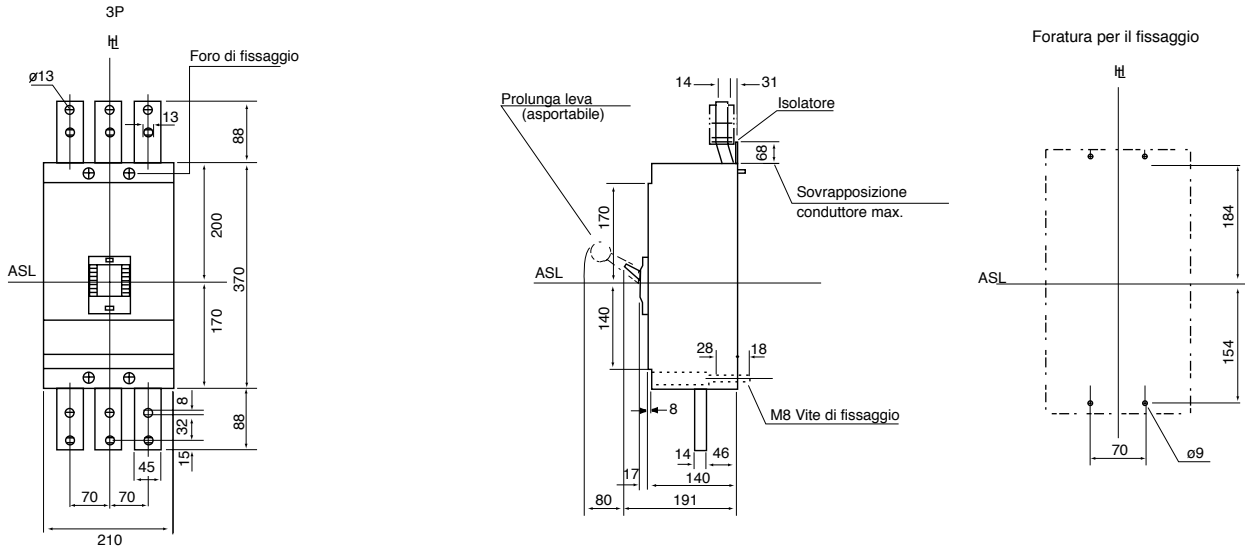
(\*Vista posteriore)



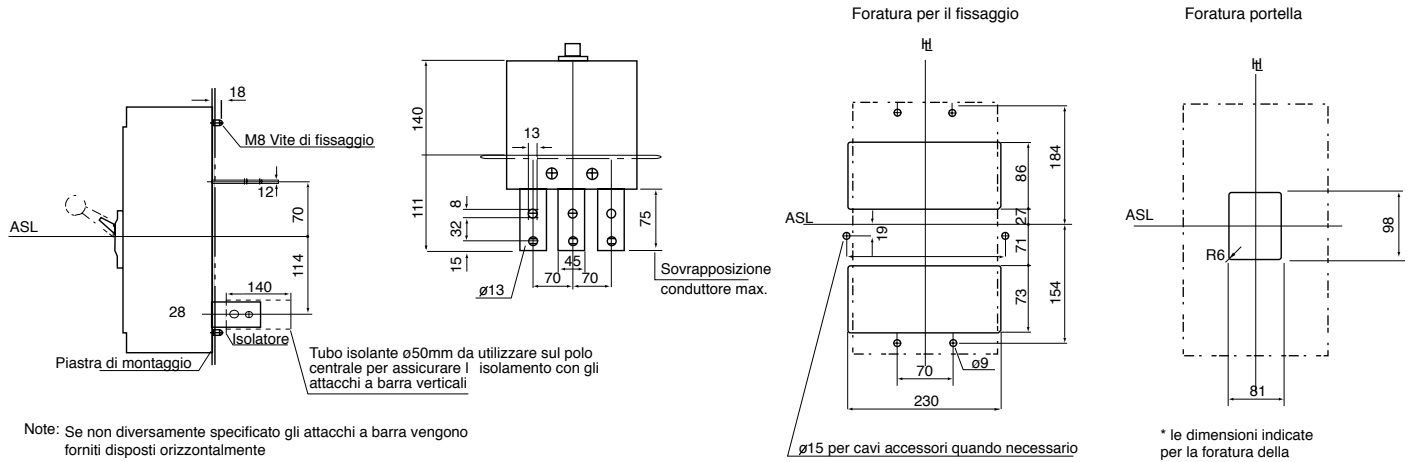


ASL: Asse di riferimento orizzontale  
 H: Asse di riferimento verticale

### Attacchi anteriori



### Attacchi posteriori





# Dimensioni di ingombro (mm)

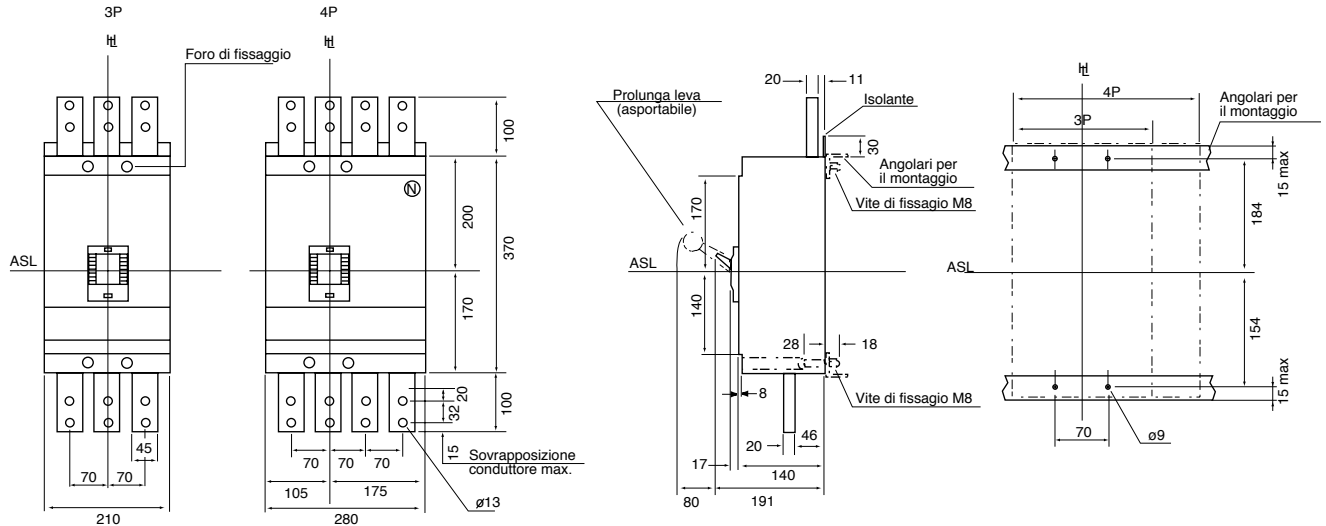
## TemBreak

XS1600SE, XS1600NN, XS1600ND

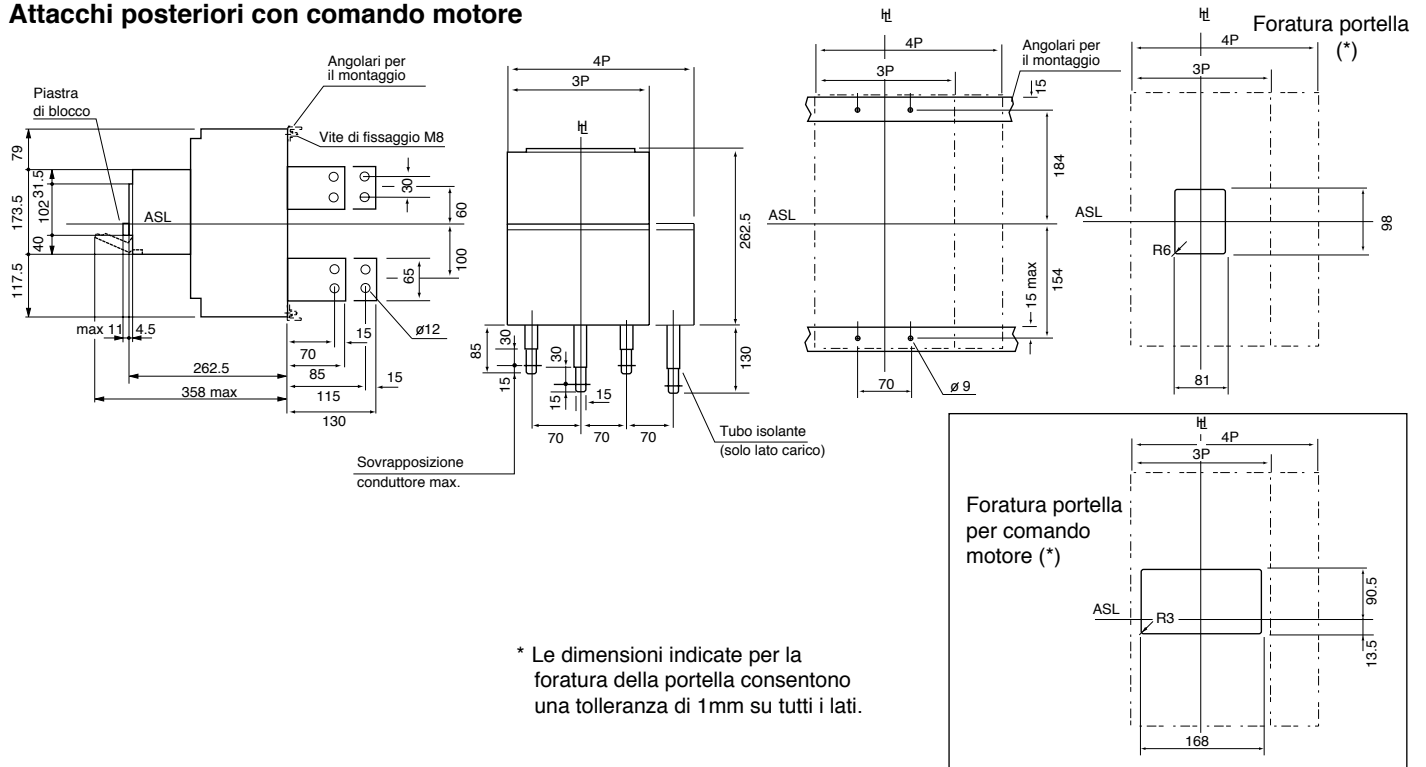
ASL: Asse di riferimento orizzontale  
Ht: Asse di riferimento verticale

Nota: XS1600ND disponibile in 3 poli

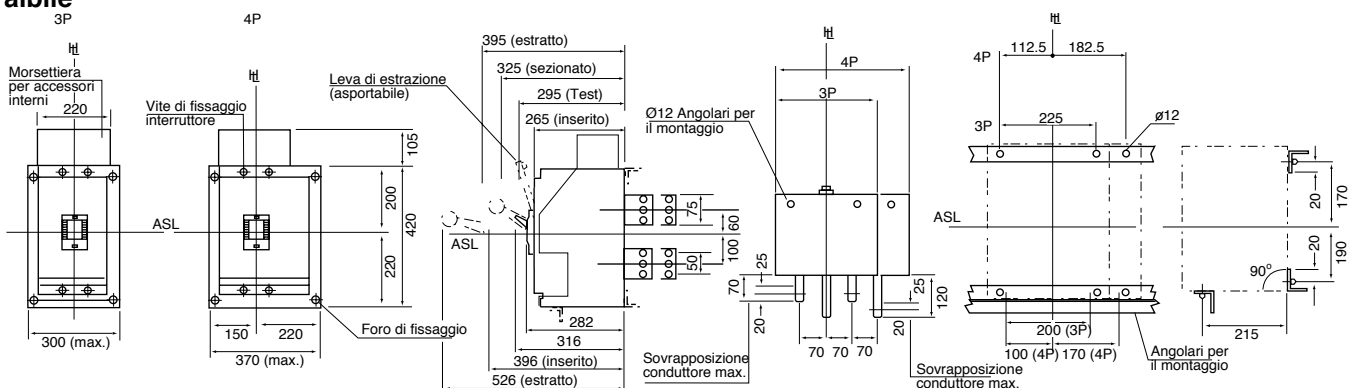
### Attacchi anteriori



### Attacchi posteriori con comando motore



### Estraibile







# Dimensioni di ingombro (mm)

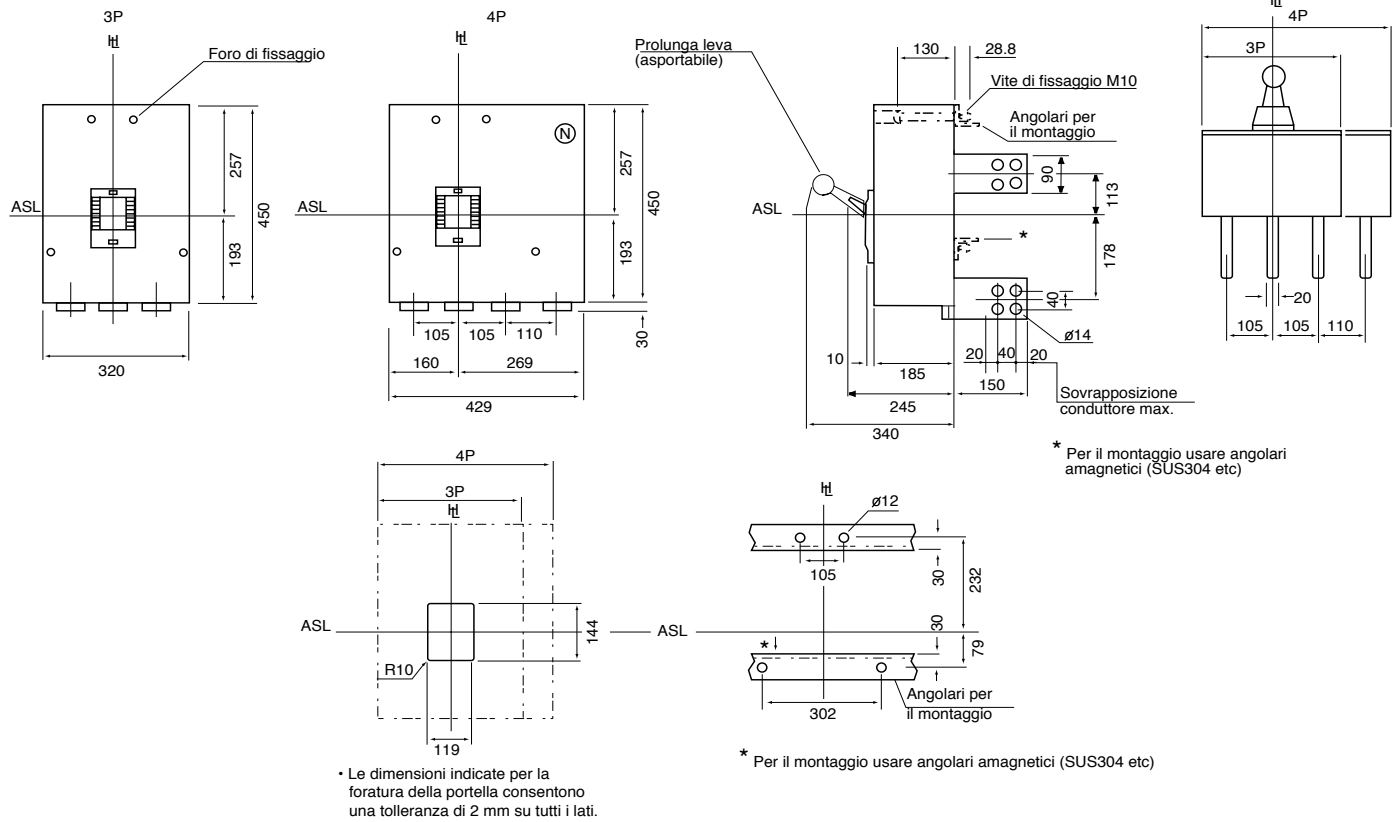
## TemBreak

XS2500NE, XS2500ND

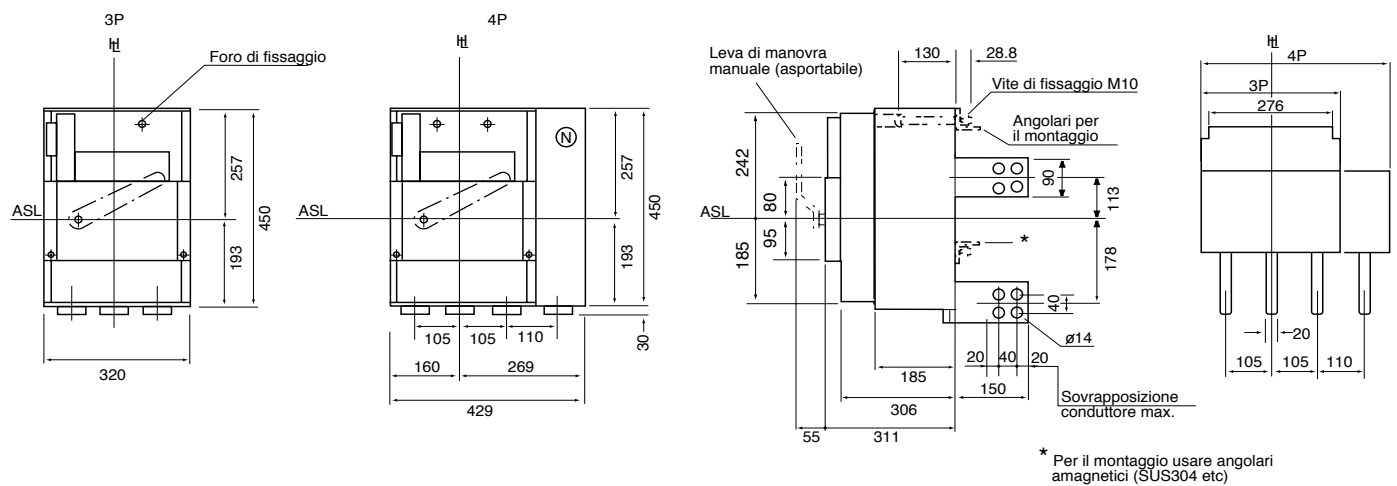
ASL: Asse di riferimento orizzontale  
hl: Asse di riferimento verticale

Nota: XS2500ND disponibile in 3 poli

### Attacchi posteriori



### Attacchi posteriori con comando motore







A series of horizontal dotted lines for writing, spaced evenly down the page.

## NOTE



A series of horizontal dotted lines for writing, spaced evenly down the page.



A series of horizontal dotted lines for writing, spaced evenly down the page.

